



EMESCAM

Tradição e Conhecimento em Saúde

PROVA I

PROCESSO SELETIVO 2016/2 - CPS

Curso de Graduação em Medicina

— PROVA 1 —

Nome do Candidato: _____

INSTRUÇÕES PARA REALIZAÇÃO DA PROVA

1. Abra este caderno somente quando autorizado.
2. Esta prova terá duração de **03 horas**.
3. Escreva o seu nome na capa e na primeira folha deste caderno.
4. Verifique se este caderno contém 50 questões, caso contrário, solicite outro ao fiscal.
5. Ao receber o cartão-resposta, escreva seu nome. A falta do nome pode invalidar sua prova.
6. Verifique se o seu número de inscrição coincide com o número registrado no cartão-resposta, caso contrário, notifique imediatamente o fiscal.
7. Ao assinalar suas respostas, preencha totalmente o quadrículo; não faça um X ou qualquer outra marca, nem ultrapasse a linha que margeia a letra.
8. Não amasse, não dobre, nem rasure o cartão-resposta, pois a correção será feita por leitura óptica.
9. A marcação em mais de uma opção para uma mesma questão implica a anulação da sua resposta.
10. A marcação das respostas deve, obrigatoriamente, ser feita com caneta esferográfica azul ou preta.
11. Seu cartão-resposta não pode apresentar qualquer rasura.
12. Ao terminar a prova, entregue ao fiscal este caderno de questões e o cartão-resposta.

No modelo abaixo, onde aparecem algumas questões, exemplificamos como marcar as respostas nos quadrículos.

MODELO DE PREENCHIMENTO DO CARTÃO-RESPOSTA

Nesta área do seu cartão-resposta marque a letra do seu gabarito que consta na parte inferior desta folha.

GABARITO
■ A B C D E F G H I J K L

Não rasure nem escreva nesta área do seu cartão-resposta; ela é de uso exclusivo do Centro de Processamento de Dados.

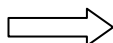
■													
■													
■													
■													

No modelo

Questão 01 - C
Questão 02 - A
Questão 03 - C

■	01	A	B	■	D	E	26	A	B	C	D	E
■	02	■	B	C	D	E	27	A	B	C	D	E
■	03	A	B	■	D	E	28	A	B	C	D	E

Impressão Digital do
Candidato



Polegar

Gabarito: (A)

Biologia

(Questões de 01 a 30)

- 01 -** Helder, que acabara de sair de uma conferência, entrou no seu carro para dirigir-se à sua casa. Era noite, e no interior do veículo, pouco iluminado, o motorista tentava ler, sem muito sucesso, um bilhete que lhe fora entregue por um amigo. Ao realizar esse esforço para ler, Helder estaria utilizando na sua retina os
- A) cones.
 - B) neurônios pseudounipolares.
 - C) neurônios ganglionares.
 - D) neurônios do humor vítreo.
 - E) bastonetes.
- 02 -** A fêmea do mosquito *Aedes aegypti*, vetor dos vírus da dengue, da febre chikungunya e zika, precisa somente de uma cópula para que a reprodução seja concretizada, pois a fêmea do inseto armazena o esperma do macho no seu organismo, podendo dar origem a cerca de 1.500 mosquitos durante toda a sua vida. A estrutura do organismo da fêmea responsável pelo armazenamento dos espermatozoides é denominada
- A) oviduto.
 - B) espermateca.
 - C) glândula de coagulação.
 - D) glândula acessória.
 - E) ovário.
- 03 -** No epitélio que reveste as vias aéreas estão presentes células que possuem na sua membrana proteínas canal que transferem os íons Cl^- para o meio extracelular. Devido a um defeito genético dessas proteínas o íon cloreto se acumula no interior da célula acarretando, assim, uma entrada de Na^+ para equilibrar o gradiente eletroquímico. Os íons sódio carregam água para o interior da célula, fazendo com que o muco se torne mais viscoso, no meio extracelular, provocando uma doença conhecida como Fibrose Cística ou Mucoviscidose. As proteínas canal a que se refere o texto são classificadas como
- A) periféricas.
 - B) integrais.
 - C) extrínsecas voltadas para o meio extracelular.
 - D) permeases.
 - E) extrínsecas voltadas para o meio intracelular.
- 04 -** A distrofia muscular do tipo Duchenne, uma doença de caráter recessivo ligada ao cromossomo X, é caracterizada pela presença de uma debilidade muscular progressiva e deformidades dos ossos. Tem início na infância e impede a reprodução dos indivíduos afetados pela doença, pelo fato de eles morrerem antes de atingir a idade reprodutiva. Considerando-se essas informações e demais conhecimentos acerca do assunto, é **incorreto** afirmar que
- A) casais com filhos afetados têm 25% de probabilidade de ter uma outra criança com essa doença.
 - B) indivíduos do sexo masculino afetados por essa distrofia muscular são filhos de mães heterozigotas.
 - C) indivíduos do sexo masculino que possuem um gene mutante para essa distrofia manifestam a doença.
 - D) mulheres afetadas recebem o cromossomo X materno e paterno com o gene para a referida distrofia.
 - E) no sexo masculino o gene para a distrofia muscular se manifesta em hemizigose.

05 - No transcorrer do desenvolvimento embrionário dos animais, existem algumas etapas características nas quais ocorrem processos mais ou menos semelhantes. Observe que há uma sequência cronológica igual para todos os grupos zoológicos, traduzindo a “origem comum” dos metazoários. Os principais “momentos” pelos quais passam os embriões dos diferentes grupos são:

- 1 - Segmentação.
- 2 - Mórula.
- 3 - Blástula.
- 4 - Gástrula.
- 5 - Nêurula.

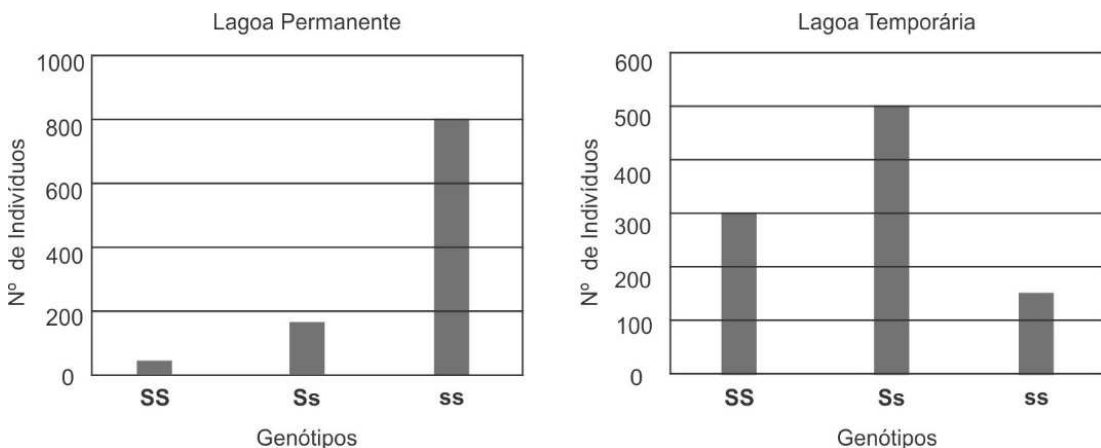
Para você visualizar o que ocorre em cada uma dessas fases, basta relacioná-las, corretamente, com os eventos a seguir:

- a - Formação do tubo neural.
- b - Proliferação da célula-ovo ou zigoto originando os blastômeros.
- c - Micrômeros e macrômeros envolvendo uma pequena cavidade central.
- d - Intensas modificações dos blastômeros, culminando com a formação dos folhetos embrionários.
- e - Formação de uma estrutura esférica e maciça.

Assinale a alternativa que contém a sequência **correta** dos “momentos” do desenvolvimento embrionário:

- A) 1e, 2b, 3a, 4d, 5c.
- B) 1b, 2e, 3c, 4d, 5a.**
- C) 1d, 2c, 3e, 4b, 5a.
- D) 1b, 2d, 3a, 4e, 5c.
- E) 1b, 2c, 3e, 4d, 5a.

06 - Analise os gráficos a seguir, em que estão representadas duas populações de insetos com três tipos de genótipos e fenótipos: insetos com asas longas (**SS**), insetos com asas curtas (**Ss**) e insetos sem asas (**ss**). Os animais se encontram em dois ecossistemas diferentes: uma lagoa permanente e outra temporária.



Considerando-se as informações contidas nos gráficos, é **correto** afirmar que a seleção natural

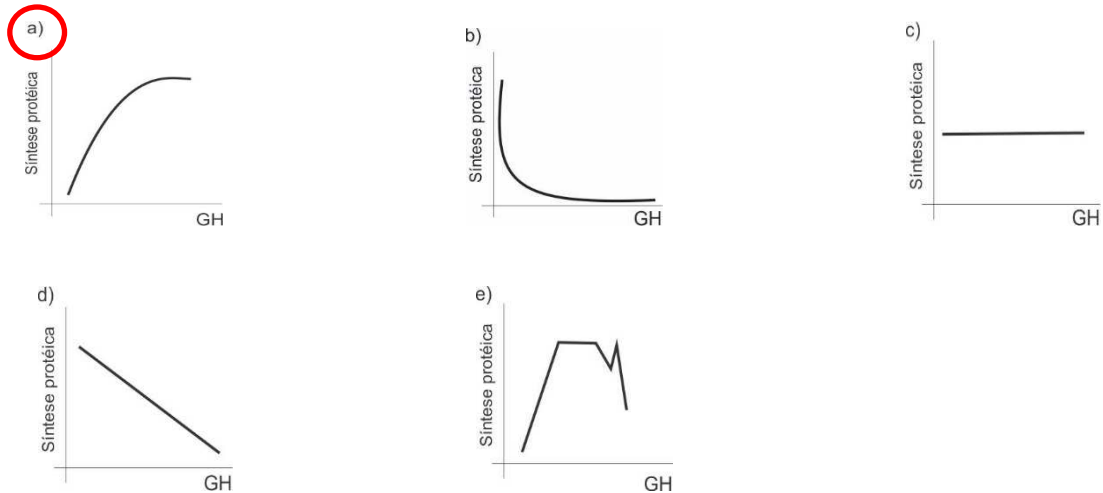
- A) aumenta a probabilidade dos insetos com o genótipo **SS** deixarem descendentes nas duas lagoas.
- B) impede os cruzamentos entre os indivíduos com genótipo **ss** na lagoa permanente.
- C) favorece os indivíduos com genótipo **Ss** na lagoa permanente.
- D) atua favorecendo fenótipos diferentes nas duas lagoas.**
- E) impede os cruzamentos entre os indivíduos com genótipo **Ss** na lagoa temporária.

- 07 - Por volta do 7º dia após a fecundação, durante o fenômeno de penetração do embrião na parede do útero, conhecido como processo da nidação, o epitélio superficial do endométrio “aprisiona” ou “captura” o blastocisto em um meio extracelular que contém receptores para duas modalidades de proteínas fibrosas denominadas
- A) laminina e ácido hialurônico.
 - B) fibronectina e condroitin sulfato.
 - C) heparan sulfato e integrina.
 - D) colágeno e integrina.
 - E) laminina e fibronectina.
- 08 - O albinismo é condicionado por um gene alelo recessivo e os grupos sanguíneos do sistema ABO por uma série de três alelos. Os genes para essas características são autossômicos e segregam-se independentemente. Um homem com pigmentação normal da pele e do grupo sanguíneo A é casado com uma mulher albina e do grupo B. Esse casal, que já tem um filho albino e do grupo O, quer saber a probabilidade de vir a ter uma criança com pigmentação normal e do grupo AB. Essa probabilidade é de
- A) 1/16.
 - B) 3/16.
 - C) 1/4.
 - D) 1/8.
 - E) 3/4.
- 09 - A maior parte da energia que é hoje utilizada no planeta é proveniente da queima de combustíveis fósseis. O protocolo de Kyoto, que representa um acordo internacional que inclui a redução da emissão de CO₂ e de outros gases, demonstra a grande preocupação atual das autoridades mundiais com o meio ambiente. O excesso da queima de combustíveis fósseis pode ter como consequências um (a)
- A) maior produção de chuvas ácidas e aumento da camada de ozônio.
 - B) maior resfriamento global e aumento dos níveis de água dos oceanos.
 - C) destruição da camada de ozônio e diminuição do efeito estufa.
 - D) maior resfriamento global e aumento da incidência do câncer de pele.
 - E) aumento do efeito estufa e dos níveis de água dos oceanos.
- 10 - São considerados vegetais e animais transgênicos aqueles que
- A) foram modificados por biotecnologia aplicável, que se caracteriza pela inserção de genes oriundos de outros organismos ao genoma que se deseja modificar.
 - B) surgiram por intermédio de mutações cujo genoma foi alterado por processos como radiação, visando o desenvolvimento de características específicas.
 - C) passaram por um processo de clonagem, no qual sofreram transplante de órgãos, em experimentos específicos, com a finalidade de obtenção de fenótipos diferentes.
 - D) tiveram o seu genoma alterado por variações climáticas severas, que provocaram a deleção de genes, ocasionando alterações dos respectivos fenótipos.
 - E) tiveram o seu genótipo alterado, mediante a ação de fenômenos físicos ou biológicos, mas não transmitem as alterações fenotípicas sofridas aos seus descendentes.
- 11 - Os peroxissomos são organelas citoplasmáticas encontradas em grande quantidade nas células hepáticas e renais. Eles podem ser caracterizados por
- A) conterem enzimas capazes de realizar a oxidação de ácidos graxos com a finalidade de obtenção de energia pelas células.
 - B) possuírem uma grande quantidade de substâncias antioxidantes no seu interior.
 - C) realizarem a digestão intracelular de compostos nitrogenados como a ureia.
 - D) possuírem uma dupla membrana assim como as mitocôndrias e os cloroplastos.
 - E) serem capazes de combater os radicais livres utilizando para isso as hidrolases ácidas.

- 12 - Uma determinada planta foi colocada para crescer no interior de uma caixa de madeira fechada que possuía um orifício em uma das laterais. Após alguns dias, o caule da planta que está crescendo, começou a sair através do furo existente na caixa. Observe, a seguir, três afirmações sobre a curvatura da planta na direção do orifício:
- I - Há uma distribuição desigual de auxina nas faces iluminada e escura do vegetal, ocorrendo uma maior concentração hormonal na face sombria, onde, então, ela cresce mais.
 - II - Há uma maior concentração de auxina na face iluminada do vegetal, provocando, nesse local, um maior crescimento e a sua consequente inclinação.
 - III - Há uma maior concentração de clorofila na face iluminada, o que auxilia no aumento do metabolismo e, conseqüentemente, faz com que as células cresçam mais, provocando a inclinação da planta. Dentre as afirmações, apenas
- A) II é verdadeira.
 - B) III é verdadeira.
 - C) I e III são verdadeiras.
 - D) II e III são verdadeiras.
 - E) I é verdadeira.
- 13 - Alguns produtos para uso medicinal são sintetizados através de técnicas biotecnológicas. Um desses exemplos é o processo de obtenção de uma proteína conhecida como ativador de plasminogênio tecidual (APT), utilizada em pacientes que foram vítimas de ataque cardíaco ou de derrame cerebral. Com base nos conhecimentos acerca da produção de proteínas recombinantes, é possível fazer a seguinte afirmação:
- A) podem-se utilizar plasmídeos extraídos de diferentes vírus, como vetores de expressão da proteína recombinante APT, desde que os genes relacionados à patogenicidade do vírus sejam deletados.
 - B) a sequência de nucleotídeos do gene para a síntese da referida proteína recombinante pode ser obtida a partir de moléculas de RNAm.
 - C) para o isolamento da sequência de nucleotídeos da proteína APT é necessário utilizar enzimas com atividade endonucleásica, como a DNA ligase e a topoisomerase.
 - D) por ser de origem humana, a proteína APT precisa ser expressa em cultura de células de mamíferos que possuam a maquinaria celular para o processamento da proteína.
 - E) deve-se purificar e injetar a proteína em um animal de laboratório e, após extrair o seu DNA, proceder o isolamento do gene que codifica a proteína recombinante APT.
- 14 - O ornitorrinco (*Ornithorynchus anatinus*) é um mamífero que tem como *habitat* alguns rios da Austrália. Esses animais monotremados alimentam-se, principalmente, de pequenos peixes, moluscos, girinos, crustáceos e insetos. São excelentes nadadores e conseguem permanecer submersos por até quarenta minutos. Analise os dados, a seguir, sobre o ornitorrinco:
- I - Não possuem placenta.
 - II - Apesar de não possuírem mamilos, amamentam os seus filhotes com leite.
 - III - São animais ovíparos.
 - IV - Apresentam um bico córneo e o corpo recoberto por penas.
 - V - Apresentam cloaca.
- Assinale a alternativa que apresenta apenas os dados **corretos**:
- A) I, II, IV e V.
 - B) I, II, III e V.
 - C) II, IV e V.
 - D) I, III, IV e V.
 - E) III, IV e V.

- 15 - A síndrome de Marfan é uma doença causada por uma anomalia genética que se caracteriza pelo aparecimento de uma manifestação denominada aracnodactilia, na qual os indivíduos afetados pela doença apresentam os dedos anormalmente longos, finos e curvos que lembram as patas de uma aranha. A síndrome costuma vir acompanhada de outras anomalias ósseas e distúrbios nos olhos, coração e pulmões. A doença é condicionada por um alelo autossômico dominante que mostra uma prevalência de 1/10.000 indivíduos. Com base nos tipos de herança genética, é possível afirmar que essa patologia
- A) é um caso de pleiotropia no qual um alelo dominante exerce um efeito ativador sobre outros genes alelos que participam da determinação de características relacionadas.
 - B) trata-se de um caso de epistasia dominante, pois o alelo dominante atua, simultaneamente, no surgimento de diferentes sintomas .
 - C) trata-se de um caso de interação gênica, no qual o gene alelo dominante que condiciona a síndrome exerce um efeito epistático sobre outros alelos do indivíduo.
 - D) trata-se de um caso de polimeria, já que um mesmo par de genes alelos dominantes atua influenciando o surgimento de várias características em órgãos diferentes do indivíduo.
 - E) é um caso de pleiotropia, no qual o mesmo gene alelo dominante influencia no aparecimento de outras alterações no organismo do mesmo indivíduo.
- 16 - Dois cientistas no laboratório, em situação experimental, fizeram com que camundongos respirassem uma amostra de ar contendo o gás oxigênio constituído pelo isótopo ^{18}O . Após algum tempo, se fosse realizada uma análise das células desses animais, a detecção do isótopo deveria ocorrer, primeiramente, no (a)
- A) ATP.
 - B) glicose.
 - C) água.
 - D) gás carbônico.
 - E) NADH.
- 17 - A sensibilidade gustativa da língua aos gustantes ácido (azedo), amargo, doce, salgado e umami, depende da presença dos corpúsculos ou botões gustativos presentes na superfície dorsal desse órgão. Os botões gustativos estão localizados, ao nascimento, nas várias papilas linguais, com **exceção** das
- A) filiformes.
 - B) valadas (circunvaladas).
 - C) foliáceas.
 - D) fungiformes.
 - E) calciformes.
- 18 - Os morcegos-das-frutas (*Artibeus lituratus*) são observados, ao entardecer, sobrevoando as casas nas cidades do interior, principalmente aquelas que possuem pomares com árvores frutíferas. Esses quirópteros, apesar da má fama que possuem, são de suma importância para os ecossistemas, já que possuem comportamentos importantes para a garantia desses sistemas ecológicos. Como exemplo desse tipo de comportamento dos morcegos só **não** se pode citar o (a)
- A) dispersão de sementes.
 - B) dispersão de grãos de pólen.
 - C) controle da população de fungos, no interior das cavernas onde habitam durante o dia, agentes responsáveis por causar uma doença pulmonar denominada histoplasmoze.
 - D) predação de insetos.
 - E) dispersão de árvores frutíferas.

- 19 - O hormônio GH é sintetizado e liberado na corrente sanguínea pela adeno-hipófise. Através do sangue, ele chega até as diversas células-alvo onde atua, estimulando a síntese proteica pelos polissomos, elevando os níveis intracelulares de polipeptídeos. Esse incremento, após atingir um volume máximo, levará a célula a se dividir por mitose. Assinale a alternativa que contém o gráfico representando a principal ação do GH, até que as células atinjam os seus volumes máximos:



- 20 - Células adultas diferenciadas extraídas de tecidos normais podem ser transformadas, pela infecção com alguns tipos de vírus, como os retrovírus e adenovírus geneticamente modificados, para produzir as denominadas células-tronco induzidas. Entretanto, a utilização terapêutica das células-tronco induzidas ainda sofre restrições na prática científica. Observe a tabela a seguir:

Consequências da Utilização de Células-Tronco em Geral

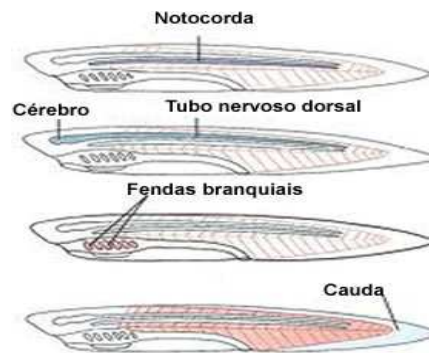
1 - Regeneração de qualquer tecido	2 - Regeneração de poucos tecidos
3 - Indução impossível de outras doenças	4 - Indução possível de outras doenças
5 - Compatibilidade imunológica	6 - Rejeição imunológica

As células-tronco induzidas originárias de um paciente, se utilizadas nele próprio, podem apresentar como consequências aquelas identificadas pelos algarismos

- A) 1, 3 e 6.
B) 1, 4 e 5.
 C) 2, 3 e 5.
 D) 2, 4 e 6.
 E) 2, 3 e 4.
- 21 - A água e os sais que compõem a seiva mineral são extraídos do solo, na região dos pelos radiculares, e podem atravessar a epiderme, dirigindo-se aos vasos do xilema, através do apoplasto ou do simplasto. Entretanto, ao atingir as células endodérmicas, o fluxo da seiva mineral é impedido de passar pelo apoplasto em virtude da presença, nesse local, das estruturas denominadas
- A) periciclo.
 B) pontuações.
 C) desmossomos.
 D) plasmodesmos.
E) estrias casparianas.

- 22 - Uma célula somática normal na espécie humana possui no seu núcleo $2n$ cromossomos, ou seja, 46 cromossomos. Em uma dessas células que esteja no período G_1 da interfase, em relação à quantidade de DNA, pode-se afirmar que ela possui
- A) 46 moléculas de DNA, cada uma com duplo filamento, uma para cada cromossomo.
 - B) 23 moléculas de DNA, cada uma com duplo filamento, duas para cada cromossomo.
 - C) 46 moléculas de DNA, cada uma com filamento único, duas para cada cromossomo.
 - D) 46 moléculas de DNA, cada uma com filamento único, uma para cada cromossomo.
 - E) 23 moléculas de DNA, cada uma com filamento único, duas para cada cromossomo.

- 23 - O animal esquematizado, a seguir, representa um tipo de transição entre os invertebrados e os vertebrados (cordados). Não possuem um esqueleto ósseo e formam uma notocorda, não muito desenvolvida e permanente, nas fases iniciais do desenvolvimento embrionário. Trata-se de um



- A) urocordado.
 - B) tunicado.
 - C) pelecípodo.
 - D) quilópodo.
 - E) cefalocordado.
- 24 - O coração primitivo de um embrião humano com, aproximadamente, 24 dias está constituído pelas seguintes estruturas anatômicas: o seio venoso, o átrio primitivo, o ventrículo primitivo e o bulbo cardíaco que se continua com o tronco arterial e o saco aórtico. Com base nesta descrição pode-se inferir que o coração do embrião se assemelha ao dos
- A) peixes osteíctes.
 - B) anfíbios.
 - C) répteis quelônios.
 - D) répteis crocilianos.
 - E) aves.
- 25 - As fibras de amianto, um material que já é proibido em 52 países, é utilizado na indústria para a fabricação de telhas, caixas d'água, divisórias e outros componentes. Esse componente, quando em suspensão no ar inalado, atinge os pulmões e lá se deposita no interior dos lisossomos dos macrófagos alveolares. Isso leva a uma reação de fibrose do parênquima pulmonar com destruição progressiva dos pulmões. O fenômeno descrito denomina-se
- A) antracose.
 - B) silicose.
 - C) siderose.
 - D) asbestose.
 - E) amilose.

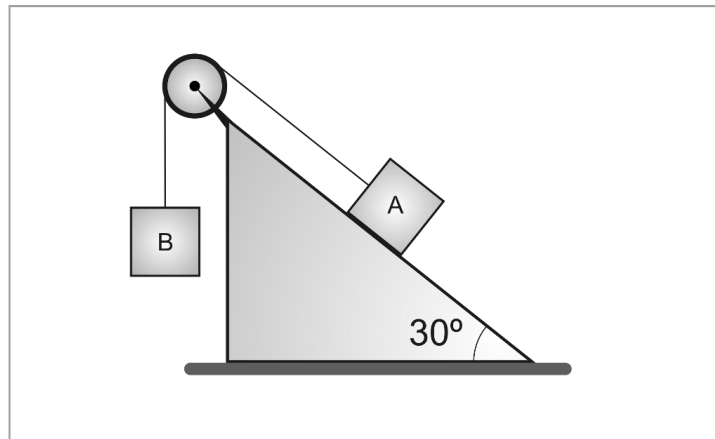
- 26 - O indivíduo **I** é um celenterado que se fixa sobre a concha vazia de um molusco **II**, agora ocupada por um crustáceo **III** e **IV** é um peixe carnívoro. O indivíduo **I** consegue alimento, mais facilmente, do que quando fixado sobre uma rocha; por sua vez, **III** lucra, podendo alimentar-se dos restos de **I** além de defender-se de **IV**, que se alimenta de **III**, mas evita aproximar-se devido à presença de **I**, que ele teme. É **correto** dizer que existe uma relação ecológica de
- A) **protocooperação entre I e III.**
 B) comensalismo entre I e III.
 C) predação entre I e IV.
 D) mutualismo entre II e III.
 E) parasitismo entre I e II.
- 27 - Nos indivíduos com anemia falciforme ou siclemia existe uma mutação no gene que codifica as duas cadeias β , com 146 aminoácidos cada uma, da molécula da hemoglobina A_1 . Na sexta posição, a partir da extremidade **N** terminal das cadeias β da hemoglobina alterada, a molécula do ácido glutâmico é substituída pela valina. A letra **N**, utilizada na frase anterior, refere-se ao grupamento químico
- A) -NH.
 B) -NCO.
 C) **-NH₂.**
 D) -NCOOH.
 E) -HNC.
- 28 - Um geneticista está fazendo um trabalho de pesquisa que envolve uma anomalia genética decorrente de uma deleção de um segmento localizado no braço curto (p) do cromossomo X. Como consequência, o pesquisador deverá observar, ao examinar os cariogramas dos indivíduos pesquisados, os cromossomos do grupo
- A) **C.**
 B) A.
 C) B.
 D) D.
 E) G.
- 29 - Um biólogo se propõe a estudar os detalhes da superfície da asa de um coleóptero. Para tanto, utilizou-se de um microscópio que projeta um feixe de elétrons, altamente condensado, sobre o material das asas do inseto, que foram previamente fixadas e cobertas por uma finíssima película de metal, obtendo uma imagem tridimensional que pode ser impressa e examinada através de uma micrografia. O biólogo utilizou um microscópio
- A) de polarização.
 B) eletrônico de transmissão.
 C) fotônico.
 D) de campo escuro.
 E) **eletrônico de varredura.**
- 30 - Existem fortes evidências de que o zika vírus seja responsável por malformações do sistema nervoso em embriões no primeiro trimestre de vida intrauterina. Se devidamente comprovado, o vírus seria o responsável pelo nascimento de bebês com microcefalia, uma anomalia caracterizada por um perímetro cefálico inferior a 32 cm. Havendo comprometimento do crescimento do encéfalo da criança, o folheto embrionário, a partir do qual se originou o órgão acometido pela anomalia, é o
- A) endoderma.
 B) **ectoderma.**
 C) mesoderma.
 D) mesênquima.
 E) hipoblasto.

Física e Matemática

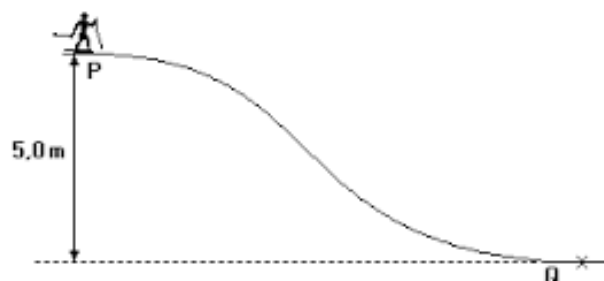
(Questões de 31 a 40)

Aceleração da gravidade: $g = 10\text{m/s}^2$

- 31 - As forças que atuam num sistema juntamente com as condições iniciais determinam sua evolução futura no tempo. Considere na figura abaixo que os objetos tenham as massas $m_A = 20\text{kg}$ e $m_B = 10\text{kg}$, que não haja atrito entre a superfície do plano inclinado e o bloco A e nem entre o fio e a roldana, que possuem massas desprezíveis. Analise as afirmações abaixo e assinale a única incorreta:



- A) Se o sistema é colocado em repouso permanece em repouso.
 - B) Se um agente externo aplica uma força externa de 100 N no bloco B para baixo durante uma fração de tempo, o bloco A passará a ter uma aceleração para cima da rampa somente durante esta fração de tempo.
 - C) Se o sistema estiver em repouso, a tração que atua no fio é menor que o peso do bloco A.
 - D) Ao liberarmos o sistema do repouso, o bloco A inicia o movimento para baixo, pois não há atrito para impedir esse movimento.
 - E) Se um agente externo empurra o bloco A para baixo da rampa com uma força de 50 N paralela à rampa, o sistema acelera e depois de cessada essa força, o movimento continua com velocidade constante.
- 32 - Um esquiador de massa 80 kg passa pelo ponto P com uma velocidade de 10 m/s conforme a figura abaixo. Ele desce a rampa passando pelo ponto Q e depois acaba parando após percorrer 10 metros na horizontal. Podemos afirmar que a energia mecânica perdida pelo esquiador do ponto P até o repouso em Joules (J) é de:



- A) 8000 J;
- B) 7000 J;
- C) 6000 J;
- D) 5000 J;
- E) 4000 J.

- 33 - Na figura abaixo temos a vista superior de quatro cargas elétricas positivas situadas nos vértices de um quadrado num plano horizontal. As cargas Q situadas nos vértices A, B e C estão fixadas enquanto a carga q é livre para se movimentar quando colocada no vértice D a partir do repouso. Sendo k a constante eletrostática no vácuo, assinale abaixo a alternativa que contém a resposta correta para o módulo da força resultante sobre a carga q .

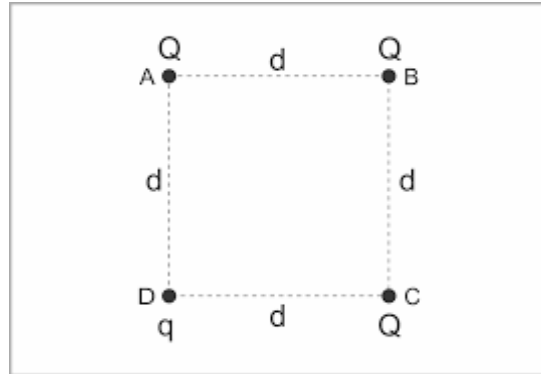
A) $\frac{kQq}{d^2} \left(\frac{1 - 2\sqrt{2}}{2} \right);$

B) $\frac{kQq}{d^2} \left(\frac{1 + 2\sqrt{2}}{2} \right);$

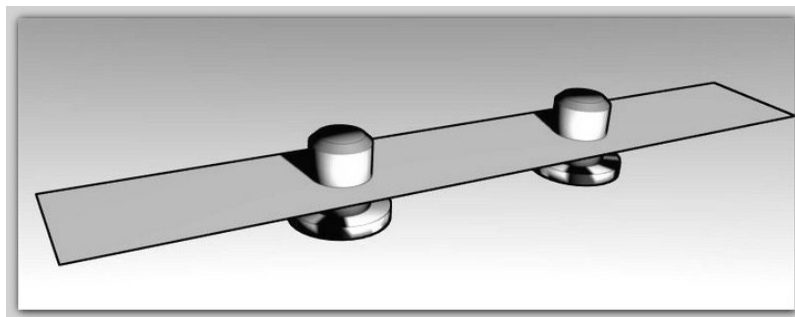
C) $\frac{kQq}{d^2} (1 + 2\sqrt{2});$

D) $\frac{kQq}{d^2} (1 - 2\sqrt{2});$

E) $\frac{kQq}{d^2}.$

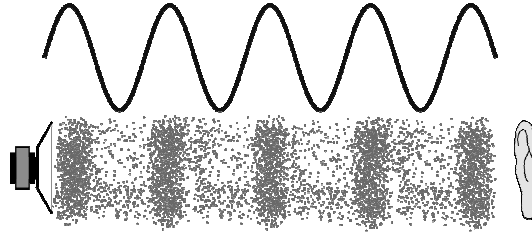


- 34 - A figura abaixo representa o desenho de uma placa na qual se pretende colocar dois pinos sob pressão em dois furos usando o fenômeno da dilatação térmica. Analise as afirmações abaixo e assinale a única correta a respeito dos diâmetros do pino d_p e do furo d_f , medidos na temperatura ambiente, de forma a termos um encaixe sem folga e sob pressão nestas condições.



- A) Mesmo para materiais com coeficientes de dilatação térmica diferentes, obrigatoriamente temos que ter $d_p < d_f$ e o encaixe sob pressão sem folga não é possível.
- B) Se o coeficiente de dilatação térmica do pino for maior do que o da placa, o encaixe sem folga e sob pressão pode ser possível, desde que $d_p < d_f$ e o sistema seja resfriado.
- C) Se o coeficiente de dilatação térmica do pino for menor do que o da placa, o encaixe sem folga e sob pressão pode ser possível, desde que $d_p < d_f$ e o sistema seja aquecido.
- D) Se o coeficiente de dilatação térmica do pino for maior do que o da placa, o encaixe sem folga e sob pressão pode ser possível, desde que $d_p > d_f$ e o sistema seja aquecido.
- E) Se o coeficiente de dilatação térmica do pino for menor do que o da placa, o encaixe sem folga e sob pressão pode ser possível, desde que $d_p > d_f$ e o sistema seja aquecido.

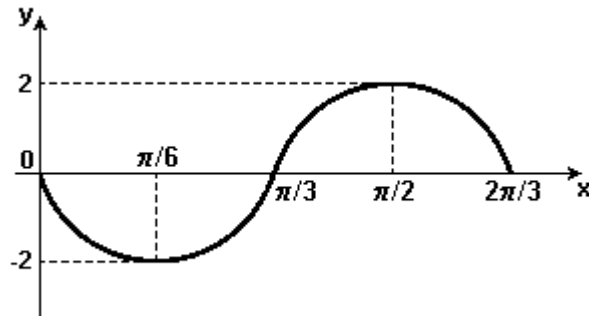
- 35 - Na figura abaixo temos uma representação de uma onda sonora se propagando no ar. Assinale a única alternativa incorreta sobre as ondas sonoras:



- A) Se trata de uma onda longitudinal onde as partículas oscilam em torno da posição de equilíbrio numa direção paralela à de propagação.
- B) O gráfico da parte superior da figura pode representar as variações de pressão em relação à pressão atmosférica que ocorrem quando a onda sonora se propaga.
- C) Para que o som produzido no alto falante chegue ao ouvido da pessoa, as partículas próximas do alto falante oscilam e ao mesmo tempo se propagam até o outro lado chegando ao ouvido.
- D) As partículas transmitem a energia mecânica da onda às partículas vizinhas fazendo com que a onda se propague.
- E) Visto que a velocidade do som depende das propriedades do meio, ela irá depender da densidade do ar.
- 36 - Em biologia muitas vezes os modelos matemáticos são utilizados como uma forma de calcular as grandezas e prever resultados futuros. Em (<http://www.univasf.edu.br/~cpgea/files/teses/5.pdf>) é apresentado o modelo não-linear que descreve a curva de crescimento média de peixes proposto por Richards em 1959. O modelo é dado por $Y = A(1 - B e^{-kt})^m - \epsilon$, sendo Y o peso do peixe a uma determinada idade t , A o valor assintótico de Y (peso médio na maturidade), B a constante relacionada com os pesos iniciais (grau de maturidade do animal ao nascimento), k a taxa de variação da função exponencial (velocidade com que o animal aproxima-se da massa corporal adulta), m o parâmetro que dá forma a curva, e a base do logaritmo natural e ϵ uma constante. Expressando o tempo em função das outras grandezas temos:

- A) $t = \frac{1}{k} \log_e \left\{ B \left[1 + \left(\frac{Y + \epsilon}{A} \right)^m \right]^{-1} \right\};$
- B) $t = \frac{1}{k} \log_e \left\{ B \left[1 - \left(\frac{Y + \epsilon}{A} \right)^m \right]^{-1} \right\};$
- C) $t = \frac{1}{k} \log_e \left\{ B \left[\left(\frac{Y + \epsilon}{A} \right)^{\frac{1}{m}} \right]^{-1} \right\};$
- D) $t = \frac{1}{k} \log_e \left\{ B \left[1 + \left(\frac{Y + \epsilon}{A} \right)^{\frac{1}{m}} \right]^{-1} \right\};$
- E) $t = \frac{1}{k} \log_e \left\{ B \left[1 - \left(\frac{Y + \epsilon}{A} \right)^{\frac{1}{m}} \right]^{-1} \right\}.$

- 37 - Considere a função composta $g[y(x)] = y^2 - 4y + 4$, sendo que a função $y(x)$ é descrita pelo gráfico abaixo. Podemos afirmar que o valor da função composta $g[y(x)]$ em $x = \frac{\pi}{9}$ é:



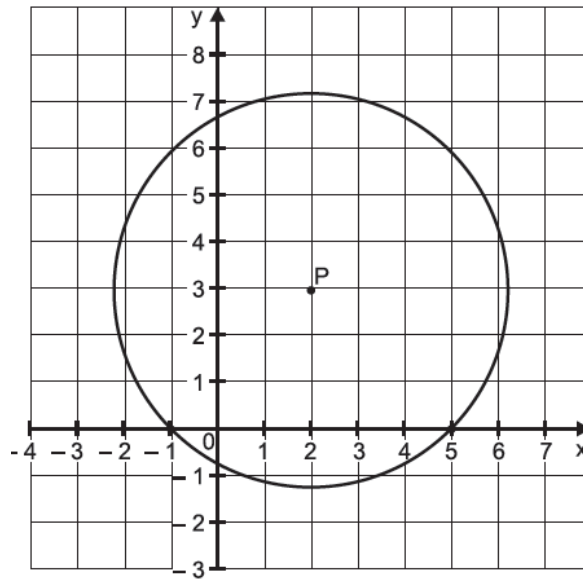
- A) $g\left[y\left(\frac{\pi}{9}\right)\right] = 4\sqrt{3}$;
- B) $g\left[y\left(\frac{\pi}{9}\right)\right] = 7 - \sqrt{3}$;
- C) $g\left[y\left(\frac{\pi}{9}\right)\right] = 7 + \sqrt{3}$;
- D) $g\left[y\left(\frac{\pi}{9}\right)\right] = 7 + 4\sqrt{3}$;
- E) $g\left[y\left(\frac{\pi}{9}\right)\right] = 7 - 4\sqrt{3}$.

- 38 - Num levantamento da fauna de uma caverna, um biólogo deseja estimar o peso dos morcegos (y) capturados, utilizando o diâmetro da cabeça (x) deles. Após uma pesquisa detalhada ele verificou que a dependência é uma função linear. Para dois morcegos de uma mesma espécie ele encontrou os seguintes valores para os diâmetros da cabeça e pesos corporais: Diâmetros das cabeças iguais a 4 cm e 6 cm e pesos corporais iguais a 80 g e 110 g, respectivamente. Em seguida, descobriu outra espécie de morcego que possuía uma relação diferente entre essas variáveis, mas a dependência entre elas ainda era linear. Para essa segunda espécie ele encontrou os seguintes valores para os diâmetros das cabeças e pesos corporais: Diâmetros da cabeça iguais a 5 cm e 7 cm e pesos corporais iguais a 90 g e 140 g, respectivamente. Ao desenhar esses dados num único gráfico do peso dos morcegos versus o diâmetro das cabeças, ele obteve duas retas que se interceptam na coordenada x igual a:

{adaptado de http://www.seer.perspectivasonline.com.br/index.php/revista_antiga/article/viewFile/257/169}

- A) $x = 3,5$ cm ;
- B) $x = 4,5$ cm ;
- C) $x = 5,5$ cm ;
- D) $x = 6,5$ cm ;
- E) $x = 7,5$ cm .

- 39 - Considere a circunferência da figura abaixo. Calculando a interseção dela com a circunferência definida pela equação $x^2 + y^2 - 6x + 4y + 13 = 16$, obtemos a seguinte equação:



- A) $x - 5y = 1$;
 B) $x + 5y = 1$;
 C) $x - 5y = 2$;
 D) $x + 5y = 2$;
 E) $5y = 1$.
- 40 - Seja a função $f(x) = \frac{\sqrt{x^2 - 9}}{(x^3 - 2x^2 - 3x)\sqrt[3]{(x^2 - 1)^{3/2}}}$. O conjunto domínio dela é dado

por:

- A) $D = \{x \in \mathbb{R} / x < -3 \text{ ou } x > 3\}$;
 B) $D = \{x \in \mathbb{R} / x \leq -3 \text{ ou } x > 3\}$;
 C) $D = \{x \in \mathbb{R} / x \leq -3 \text{ ou } x \geq 3\}$;
 D) $D = \{x \in \mathbb{R} / x > 3\}$;
 E) $D = \{x \in \mathbb{R} / x \leq -3\}$.

Conhecimentos Gerais

(Questões de 41 a 50)

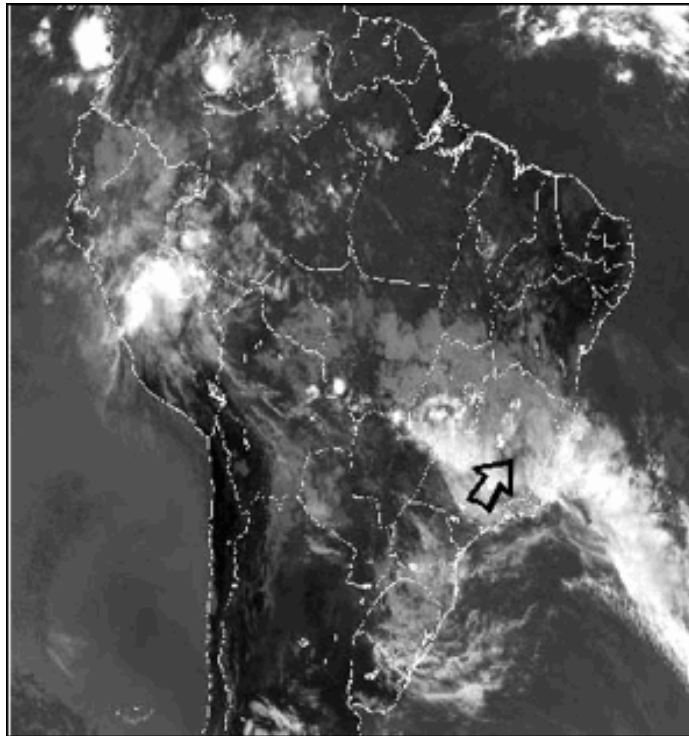
41 - Leia e observe os textos abaixo:

Texto 1:

Uma massa de ar polar que chegou pelo Sul do Brasil na segunda-feira (25) vai reduzir as temperaturas durante esta semana em uma área extensa do país. Segundo a MetSul Meteorologia, o frio vai ser mais intenso na Região Sul, mas também deve atingir o Sudeste, o Centro-Oeste e parte do Norte brasileiro.

Fonte: <http://agenciabrasil.ebc.com.br/geral/noticia/2016-04/massa-polar-derruba-temperaturas-no-centro-sul-do-pais>

Texto 2:



Fonte: <http://www.geografiaparatodos.com.br/>

Com base em seus conhecimentos sobre a atuação da Massa Polar Atlântica, assinale a opção correta.

- A) É fria, úmida e responsável por geadas no sudoeste da amazônia e pelo fenômeno da friagem no litoral do nordeste brasileiro.
- B) Origina-se no interior do continente, no Chaco (Paraguai), e é fria e úmida. No inverno causa geadas no Sul do país.
- C) No inverno consegue atravessar o planalto central brasileiro, e é responsável por chuvas frontais no extremo norte do Brasil.
- D) É fria, e sua umidade varia de acordo com a estação do ano. No inverno pode ocasionar neves esporádicas e geadas na região sul do Brasil.
- E) Tem atuação somente nas regiões sul e sudeste, já que o norte e nordeste são dominados por massas de ar quentes.

42 - Leia o fragmento de texto abaixo.

Com terras férteis, extensas e clima propício para a agricultura, o Brasil é um dos principais produtores e fornecedores mundiais de alimentos. Os programas de sanidade vegetal do Ministério da Agricultura garantem alimentos seguros e mantêm o País como peça-chave do comércio globalizado. A agricultura brasileira enfrenta desafios, como o atendimento à crescente demanda por alimentos e produtos agropecuários, em quantidade e qualidade.

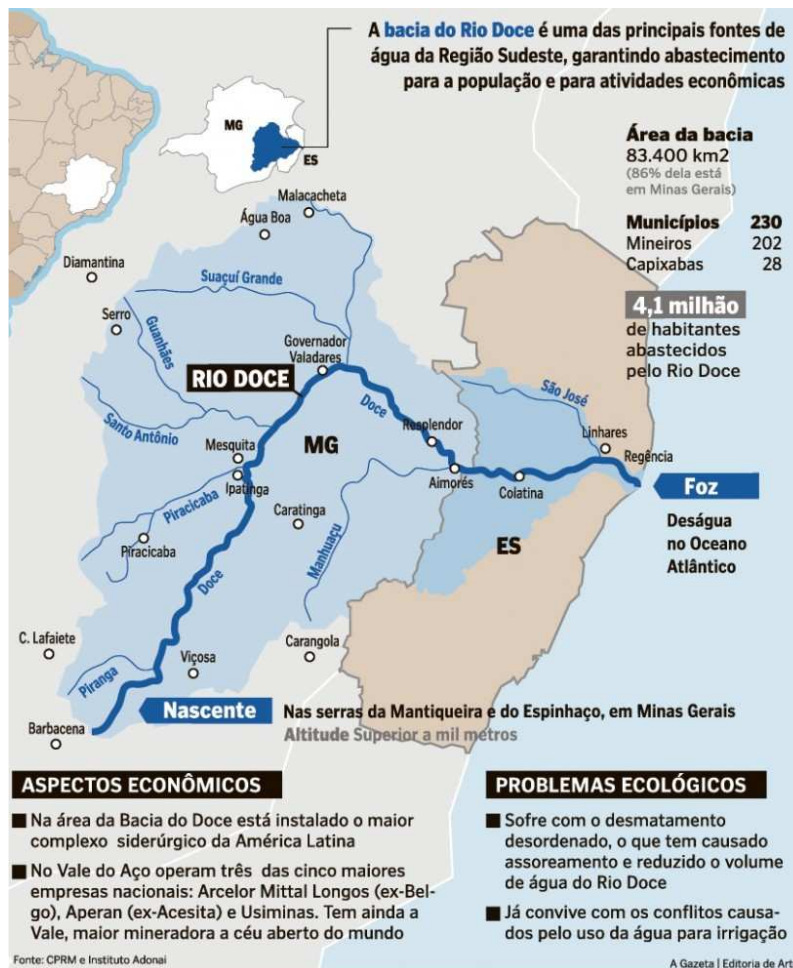
Fonte: <http://www.agricultura.gov.br/vegetal/mercado-interno>

Sobre agricultura brasileira assinale a opção correta.

- A) A modernização do campo possibilitou o crescimento da agricultura, ampliando a produção, mas não conseguiu aumentar a produtividade.
- B) A modernização da agricultura brasileira fez com que o país deixasse de ser importador de trigo e se transformasse em exportador.
- C) A posição privilegiada do país foi alcançada principalmente pelo grande crescimento da reforma agrária nas últimas décadas.
- D) Nas últimas duas décadas ocorreu o progressivo aumento da produção de grãos para o mercado interno em detrimento do externo.
- E) **A entrada de capital externo e a modernização do meio rural foram importantes para o aumento das exportações de grãos.**

43 - Observe e leia os textos:

Texto 1:



Fonte: <http://www.gazetaonline.com.br/conteudo/2014/09/noticias/cidades/1497388-programa-quer-recuperar-375-mil-nascentes-do-rio-doce.html>

Texto 2:

Acidente de Mariana e suas consequências para o meio ambiente.

Na tarde do dia 5 de novembro, o rompimento da barragem do Fundão, localizada na cidade histórica de Mariana (MG), foi responsável pelo lançamento no meio ambiente de 34 milhões de m³ de lama, resultantes da produção de minério de ferro pela mineradora Samarco. Seiscentos e sessenta e três quilômetros de rios e córregos foram atingidos; 1.469 hectares de vegetação comprometidos; 207 de 251 edificações acabaram soterradas no distrito de Bento Rodrigues. Esses são apenas alguns números do impacto (ainda por ser calculado) do desastre, já considerado a maior catástrofe ambiental da história do país.

Fonte: <http://www.brasil.gov.br/meio-ambiente/2015/12/entenda-o-acidente-de-mariana-e-suas-consequencias-para-o-meio-ambiente>

Com base nas informações acima e seus conhecimentos sobre o assunto, assinale a opção correta.

- A) O alto curso do Rio Doce, onde se localiza a barragem de Fundão, foi a região mais atingida.
- B) **A lama destruiu grande quantidade de Mata Ciliar e soterrou nascentes na várzea do rio.**
- C) Como a velocidade das águas e a erosão são maiores no baixo curso, a turbidez foi minimizada na foz.
- D) A foz em Delta dificultou a dispersão dos rejeitos e inviabilizou a pesca e o lazer em Regência.
- E) Os meandros do rio sofreram menos, pois nessas regiões o assoreamento é menor.

44 - Leia o parágrafo abaixo e responda o que é solicitado.

“Alguns dos meus colegas acadêmicos escrevem sobre a filosofia de uma forma altamente abstrata, técnica. Há um papel importante para o trabalho acadêmico especializado deste tipo. Mas eu também acho que é importante conectar a filosofia com o mundo, para nos ajudar a refletir sobre os dilemas éticos que enfrentamos em nossas vidas diárias. Eu acho que há espaço para ambas as abordagens para a filosofia. Para mim, a filosofia não reside nas nuvens, mas na cidade, onde os cidadãos se reúnem. (Michael Sandel, in: Otávio, C. A filosofia de Sandel no caldeirão da ética brasileira. O Globo, 15.5.2016. País, p. 6). Discorrendo sobre a mesma temática Marilena Chauí (Convite à Filosofia, 13ed. 2006, p. 309), afirmou que a pessoa (o sujeito ético ou moral) só pode existir diante de algumas condições. Qual alternativa lista tais condições:

- A) **Ser consciente de si e dos outros, dotado de vontade, responsável e livre.**
- B) Ser virtuoso, sem excessos, moderado, bom e feliz.
- C) Ser racional, dotado de boa vontade, categórico e imperativo.
- D) Ser capaz de posicionar-se criticamente diante das normas e de buscar o consenso do grupo.
- E) Ser consciente, emancipado, temente a Deus e dono do próprio destino.

45 - A poesia “Operária em Construção”, de Vinícius de Moraes, expressa a concepção de trabalho de um dos filósofos abaixo relacionados. Depois de ler os versos “pinçados” da poesia, marque a alternativa que aponte qual foi o filósofo que inspirou Vinícius nesta poesia.

[...] Mas ele desconhecia
 Esse fato extraordinário:
 Que o operário faz a coisa
 E a coisa faz o operário.
 [...]E dentro da tarde mansa
 Agigantou-se a razão
 De um homem pobre e esquecido
 Razão porém que fizera
 Em operário construído
 O operário em construção.

- A) Jean-Paul Charles Aymard Sartre
- B) Karl Marx
- C) Freidrich Wilhelm Nietzsche
- D) Jürgen Habermas
- E) Albert Camus

46 - Leia o verso retirado da música "14 de maio" da banda de Reggae N'zambi (Deus em dialeto kimbondo):

O 14 de maio/ até hoje está nas costas [...]

Não passou/ não passou/ se não mudar eu sei que não vai passar.

(CD "Prá verdade estremecer": disponível em: <https://www.palcomp3.com/nzambi/14-de-maio-nova/>)

E agora marque a alternativa correta que completa a frase: Os versos acima contemplam uma historiografia que nos convida a...

- A) Celebrar a abolição oficial da escravidão no Brasil na assinatura da Lei Áurea.
- B) Exaltar a liberdade a ser gozada pelos ex-escravos graças a princesa Isabel.
- C) Discutir o tratamento dispensado aos negros no Brasil depois da assinatura da Lei Áurea.
- D) Perceber a integração do negro na sociedade de classes a partir de 1888.
- E) Reconhecer a inserção dos ex-escravos no novo formato de trabalho da sociedade brasileira.

47 - Podemos dizer que quatro fenômenos são marcantes no processo de globalização do mundo atual: o surgimento de novas tecnologias que permitem a circulação de informações, mercadorias e pessoas em alta velocidade por longas distâncias; a expansão internacional do capital estrangeiro e a consequente integração econômica; o surgimento, nos anos de 1980, do neoliberalismo nos EUA e Inglaterra, depois adotados por outros países; o fim do socialismo real e hegemonia dos EUA nos anos de 1990.

Sobre essa temática, todas as alternativas abaixo estão corretas, **EXCETO**,

- A) A organização de diversos países em torno de blocos econômicos, tais como a União Europeia (UE), o Acordo de Livre Comércio da América do Norte (Nafta), o Mercado Comum do Sul (Mercosul).
- B) A expansão econômica e industrial, a partir da década de 1970, dos Tigres Asiáticos (Hong Kong, Cingapura, Coreia do Sul e Taiwan).
- C) Crescimento e expansão industrial do Japão.
- D) Transformações políticas e econômicas nos países socialistas.
- E) Intensa polarização política e ideológica entre os EUA e URSS.

48 - Sobre as condições econômicas, financeiras e sociais, após o regime militar no Brasil, podemos afirmar:

I - Os militares deixaram o país em boas condições econômicas em consequência da redução da dívida externa e do controle do processo inflacionário com aumento da taxa de crescimento industrial e poder aquisitivo da população.

II - Entre meados dos anos 1980 e meados da década de 1990, o Brasil enfrentou uma profunda crise econômica e financeira. A inflação estava fora de controle com índices elevadíssimos, crescente aumento da dívida externa brasileira e estagnação econômica.

III - Diante da crescente crise de emprego devido à falta de recursos para promover o crescimento da economia e diminuição do poder aquisitivo da população, o país obteve empréstimos junto ao FMI se submetendo às exigências políticas dos banqueiros internacionais, no que diz respeito à condução de nossa política econômica.

- A) Estão corretas as afirmativas I, II e III.
- B) Está correta a afirmativa I.
- C) Estão corretas as afirmativas I e II.
- D) Estão corretas as afirmativas II e III.
- E) Está correta apenas a afirmativa III.

- 49 - “Se, numa democracia, um partido tem peso político, é porque tem *força* para mobilizar um certo número de eleitores. Se um sindicato tem peso político, é porque tem *força* para deflagrar uma greve. Assim, *força* não significa necessariamente a posse de meios violentos de coerção, mas de meios que me permitam influir no comportamento de outra pessoa” (LEBRUN, Gerard. O que é poder. São Paulo: Brasiliense, 1981, p. 11-12).

Com base no trecho acima descrito, marque a única alternativa correta.

- A) Na perspectiva de força para Lebrun, a capacidade de convencimento entre os grupos sociais não é elemento essencial na política.
 - B) Na perspectiva de Lebrun, força e violência são sinônimos.
 - C) Na perspectiva de Lebrun, a força é componente essencial para que um Estado tenha legitimidade.
 - D) Na perspectiva de Lebrun, a democracia prescinde da violência como forma de convencimento.
 - E) A capacidade de mobilização, para Lebrun, não influencia em nada no jogo político, já que o Estado pode aplicar a violência legitimamente contra seus cidadãos.
- 50 - “Assim como a cultura nos modelou como uma espécie única — e sem dúvida ainda nos está modelando — assim também ela nos modela como indivíduos separados. É isso o que temos realmente em comum — nem um ser subcultural imutável, nem um consenso de cruzamento cultural estabelecido” (Geertz, 1989: 37-38).

Para o Antropólogo Clifford Geertz, a cultura é:

- A) Um sistema de estruturas inconscientes.
- B) Instrumental ideológico da classe dominante.
- C) Geneticamente inscrita na natureza humana.
- D) Conjunto de conhecimentos eruditos de uma pessoa.
- E) Uma teia de significados que o próprio homem teceu e é sustentado por ela.

FOLHA DO CANDIDATO

Nome do Candidato: _____

- 1) **ASSINE O SEU CARTÃO-RESPOSTA.**
- 2) Você só poderá levar esta folha no período da tarde, destaque-a e entregue-a juntamente com a prova ao fiscal.
- 3) Você poderá usar todos os espaços vazios deste Caderno de Provas para rascunho.

RASCUNHO DO CARTÃO-RESPOSTA (SÓ USE SE JULGAR NECESSÁRIO)

01	A	B	C	D	E	26	A	B	C	D	E
02	A	B	C	D	E	27	A	B	C	D	E
03	A	B	C	D	E	28	A	B	C	D	E
04	A	B	C	D	E	29	A	B	C	D	E
05	A	B	C	D	E	30	A	B	C	D	E
06	A	B	C	D	E	31	A	B	C	D	E
07	A	B	C	D	E	32	A	B	C	D	E
08	A	B	C	D	E	33	A	B	C	D	E
09	A	B	C	D	E	34	A	B	C	D	E
10	A	B	C	D	E	35	A	B	C	D	E
11	A	B	C	D	E	36	A	B	C	D	E
12	A	B	C	D	E	37	A	B	C	D	E
13	A	B	C	D	E	38	A	B	C	D	E
14	A	B	C	D	E	39	A	B	C	D	E
15	A	B	C	D	E	40	A	B	C	D	E
16	A	B	C	D	E	41	A	B	C	D	E
17	A	B	C	D	E	42	A	B	C	D	E
18	A	B	C	D	E	43	A	B	C	D	E
19	A	B	C	D	E	44	A	B	C	D	E
20	A	B	C	D	E	45	A	B	C	D	E
21	A	B	C	D	E	46	A	B	C	D	E
22	A	B	C	D	E	47	A	B	C	D	E
23	A	B	C	D	E	48	A	B	C	D	E
24	A	B	C	D	E	49	A	B	C	D	E
25	A	B	C	D	E	50	A	B	C	D	E

— O CARTÃO-RESPOSTA só será distribuído 1h30min após o início da prova —

A responsabilidade sobre o CARTÃO-RESPOSTA é inteiramente sua.
NÃO HAVERÁ, em hipótese alguma, substituição do cartão-resposta.

N O T A S

- 1) As provas objetivas, devidamente gabaritadas, estarão disponíveis na Internet (www.emescam.br) hoje, a partir das 19h.
- 2) Dúvidas e/ou reclamações referentes às questões das provas deverão ser submetidas, por escrito, devidamente fundamentadas, à CPS/EMESCAM no dia **06-06-2016, das 8 às 17h**, em pedido protocolado na Secretaria da EMESCAM.
- 3) O resultado desta etapa será divulgado em **08-06-2016, às 12h**, no quadro de avisos na EMESCAM e na Internet (www.emescam.br).