



INSTITUTO METROPOLITANO DE ENSINO SUPERIOR – IMES

PROCESSO SELETIVO 2º SEMESTRE 2016

TIPO A

INSTRUÇÕES DA PROVA

- ❖ Quando for permitido abrir o caderno, confira se este caderno contém, ao todo, **54** (cinquenta e quatro) **questões de Múltipla Escolha** e o tema da **Prova de Redação**, todas perfeitamente legíveis, bem como se a impressão, a paginação e a numeração das questões estão corretas. Caso os dados estejam incorretos, ou incompletos, ou tenham qualquer imperfeição, favor informar tal ocorrência ao fiscal. **NÃO SERÃO ACEITAS RECLAMAÇÕES POSTERIORES.**
- ❖ A **Prova de Múltipla Escolha** está assim distribuída: 8 (oito) questões de Língua Portuguesa e Literatura Brasileira, 8 (oito) questões de Biologia, 8 (oito) questões de Química, 6 (seis) questões de História, 6 (seis) questões de Matemática, 6 (seis) questões de Geografia, 6 (seis) questões de Física e 6 (seis) questões de Língua Estrangeira (Inglês/Espanhol).
- ❖ Use, como rascunho, a Folha de Respostas reproduzida ao final desse caderno.

ATENÇÃO

- ❖ Verifique se seus dados estão corretos na **Folha de Respostas**, caso não estejam informe ao fiscal imediatamente.
- ❖ Na **Folha de Respostas**, assinale a alternativa que julgar correta para cada questão, usando caneta esferográfica de tinta preta ou azul.
- ❖ Mais de uma letra assinalada implicará na anulação da questão.
- ❖ Não deixe nenhuma questão sem resposta.
- ❖ Qualquer rasura no preenchimento anulará a questão.
- ❖ A **Folha de Respostas** e o **Caderno de Redação NÃO** devem ser dobrados, amassados, rasurados, manchados ou conter qualquer registro fora dos locais destinados às respostas.
- ❖ O modo correto de assinalar a alternativa na **Folha de Respostas** é cobrindo, fortemente, o espaço a ela correspondente, conforme o modelo abaixo:



- ❖ **FOLHA DE RESPOSTAS SEM ASSINATURA NÃO TEM VALIDADE.**

ORIENTAÇÕES DO PROCESSO

- ❖ A Prova Objetiva e a de Redação terão a duração máxima de **04 (quatro) horas**. *ITEM 5.4.3*
- ❖ **Período de Sigilo** - os candidatos somente poderão sair da sala de realização das provas para irem embora **3 (três) horas**, após o início das provas. *ITEM 5.4.3.2*
- ❖ O Candidato somente poderá levar o seu Caderno de Questões da Prova Objetiva e o Rascunho da Redação ao deixar em definitivo a sala de provas nos últimos **30 (trinta) minutos** que antecedem o término das provas. *ITEM 5.4.4*
- ❖ O tempo de duração das provas abrange a assinatura da **Folha de Respostas**, a transcrição das respostas do Caderno de Questões da Prova Objetiva para a **Folha de Respostas**, [...] do rascunho da Redação para o **Caderno de Redação**. *ITEM 5.4.5*
- ❖ No que diz respeito à Língua Estrangeira, faça a prova segundo a sua opção no ato de inscrição a esse Processo Seletivo.
- ❖ O gabarito e as questões da Prova Objetiva serão divulgados no endereço eletrônico www.ibgpconcursos.com.br no dia **5** de junho de 2016, a partir das 16h. *ITEM 5.4.40*

INSTRUÇÃO – Leia o Texto 1 e, com base nele, responda às questões de 01 a 03.

TEXTO 1

Harmonização de interesses na saúde privada

Os conflitos entre instrumentos legais, órgão regulador e regulados, entre participantes da cadeia de serviços dos planos de saúde, e destes com os consumidores, demandam a necessidade de todos os agentes da judicialização da saúde privada encontrarem o quanto antes a harmonização de interesses. Sem este “acordão”, os avanços em prol da sociedade permanecerão estéreis, a força econômica da atividade cairá, a qualidade de serviço irá fenecer e todos perderemos.

A briga sobre qual regulamentação deve prevalecer na questão – se a lei que instituiu a saúde suplementar ou o Código do Consumidor – é, no fundo, estéril. Isso resolve casos pontuais, mas não mexe no eixo do conflito: a falta de capacidade do Estado em ofertar serviços de saúde dignos para toda a população. Há um clima de negação sistemática da dimensão do problema. Fecham-se planos de saúde e aumenta a quantidade de pessoas desassistidas – quase sempre idosos –, cuja admissão em outros planos é postergada pelo máximo de tempo possível e, quando ocorre, implica valores incompatíveis com a média da população.

O mercado caminha para uma concentração de empresas, extremamente prejudicial ao consumidor. Os pequenos planos de saúde, que garantiriam capilaridade e concorrência, tornaram-se inviáveis. Em operação para atender a condição de suplementar à saúde pública, viram-se instados a serem a verdadeira saúde pública. O instrumento para isso são os constantes acréscimos de rol de procedimentos, feitos, em grande parte, de modo unidirecional. Um processo de gradual transferência da obrigação constitucional para a área privada. Por causa disso, a sociedade caminha para se deparar com uma verticalização na prestação de serviços. A conta será paga pelos contribuintes.

Assim, é necessário encontrar um ponto de equilíbrio para a sustentabilidade do setor. O primeiro passo é a compreensão de que planos de saúde precisam ter empresas sólidas. E que, para o serem, estas empresas precisam de regras estáveis. Com isso não estamos fazendo a defesa do plano de saúde, ou contra o consumidor. Estamos querendo que daqui a 30 anos todos possamos ter um plano de saúde. Os nossos filhos vão precisar, daqui a uns 20 anos, que os planos de saúde estejam sólidos.

Está na hora de se repensar novamente a saúde. Simplesmente dar atendimento não resolve. Temos de dar atendimento com qualidade para quem precisa de uma forma seletiva porque o cobertor é curto. Então ou você cobre um lado, ou você cobre outro. Portanto, torna-se fundamental achar uma forma que garanta segurança jurídica para todas as partes. Segurança jurídica para o consumidor, segurança jurídica para quem está operando o plano de assistência de saúde. Quando se fala assistência de saúde, pensamos que são só empresas milionárias, com lucros milionários. Mas boa parte do setor é de autogestão: trabalhadores, servidores públicos que se auto-organizam para prestação de serviços em assistência de saúde. E estão sujeitos às mesmas normas de uma seguradora, de uma grande medicina de grupo, de uma cooperativa. Na realidade, precisamos ter muito cuidado quando tratamos deste assunto diante do aumento da expectativa de vida e do impacto das novas tecnologias, que acabam onerando essa conta.

QUESTÃO 1

O objetivo principal desse texto é o de:

- A) Alertar para a necessidade de repensar sobre o sistema nacional de saúde.
- B) Analisar a qualidade dos atendimentos médicos nos hospitais do SUS no Brasil.
- C) Esclarecer dúvidas sobre o sistema único de saúde e sobre os planos de saúde.
- D) Informar sobre o precário estado de saúde de parte da população brasileira.

QUESTÃO 2

Infere-se que a conquista da harmonização de interesses de que trata o texto conduz

- A) à queda na força econômica da atividade.
- B) a retrocessos na sociedade brasileira.
- C) a um ganho para toda a população.
- D) ao fornecimento da qualidade de serviço.

QUESTÃO 3

No desenvolvimento de seu texto, o autor defende seus argumentos, empregando as seguintes estratégias, **EXCETO**:

- A) Ele alerta para a cautela que se deve ter para se tratar do tema *assistência à saúde*.
- B) Ele denuncia a incapacidade de o Estado ofertar serviços que a população merece.
- C) Ele identifica solução definitiva que gerará equilíbrio para a sustentabilidade do setor.
- D) Ele reclama da concentração de empresas como um fator nocivo para o consumidor.

QUESTÃO 4

Sem haver alteração de sentido, os termos sublinhados podem ser substituídos pelos termos entre parênteses, **EXCETO** em

- A) [...] admissão em outros planos é postergada pelo máximo de tempo possível[...] (preterida)
- B) Os pequenos planos de saúde, que garantiriam capilaridade e concorrência, tornaram-se inviáveis. (competição)
- C) Em operação para atender a condição de suplementar à saúde pública, viram-se instados a serem a verdadeira saúde pública. (solicitados)
- D) Na realidade, precisamos ter muito cuidado quando tratamos deste assunto diante do aumento da expectativa de vida e do impacto das novas tecnologias, que acabam onerando essa conta. (aliviando)

QUESTÃO 5

Assinale a alternativa em que o verbo sublinhado concorda com o sujeito a ele posposto.

- A) Há um clima de negação sistemática da dimensão do problema.
- B) Fecham-se planos de saúde e umenta a quantidade de pessoas desassistidas.
- C) Por causa disso, a sociedade caminha para se deparar com uma verticalização na prestação de serviços.
- D) Com isso não estamos fazendo a defesa do plano de saúde, ou contra o consumidor.

QUESTÃO 6

O assunto a que o pronome destacado faz referência foi corretamente identificado nos parênteses, **EXCETO** em:

- A) Isso resolve casos pontuais, mas não mexe no eixo do conflito [...] (a disputa pela definição de qual regulamentação deve preponderar).
- B) O instrumento para isso são os constantes acréscimos de rol de procedimentos, feitos, em grande parte, de modo unidirecional. (o procedimento de prestar contas aos contribuintes).
- C) Por causa disso, a sociedade caminha para se deparar com uma verticalização na prestação de serviços. (do processo gradativo de transferência de obrigação).
- D) Com isso não estamos fazendo a defesa do plano de saúde, ou contra o consumidor. (o que se disse a respeito da necessidade de se encontrar um ponto de equilíbrio para a sustentabilidade do setor)

INSTRUÇÃO – Leia o texto 2, a seguir, para responder às questões 7 e 8.

TEXTO 2

Saudade de minha terra

Chitãozinho e Xororó
Composição: (Goiá/Belmonte)

De que me adianta viver na cidade
Se a felicidade não me acompanhar
Adeus, paulistinha do meu coração
Lá pro meu sertão, eu quero voltar
Ver a madrugada, quando a passarada
Fazendo alvorada, começa a cantar
Com satisfação, arreio o burrão
Cortando o estradão, saio a galopar
E vou escutando o gado berrando
O Sabiá cantando no jequitibá
[...]
Meu sertão querido
Vivo arrependido por ter deixado
Esta nova vida aqui na cidade
De tanta saudade, eu tenho chorado
[...]

Que saudade imensa do
Campo e do mato
Do manso regato que
Corta as campinas
[...]
A relva molhada desde o anoitecer
Eu preciso ir pra ver tudo ali
Foi lá que eu nasci, e quero morrer.

Disponível em: www.cifraclub.com.br, Acesso em 3 maio 2016

QUESTÃO 7

Na letra dessa canção sertaneja,

- A) a cidade é marcada como o lugar onde está o desejo de o eu-lírico alcançar a felicidade
- B) o campo é caracterizado como algo que ficou no passado, sem retorno para o eu-lírico.
- C) o eu-lírico evoca o contato com a natureza campestre como ideal de vida bucólica e simples.
- D) o sentimento que motiva a expressão do eu-lírico é de conformismo e rejeição ao passado.

QUESTÃO 8

Nessa canção, são retomados valores do

- A) Arcadismo.
- B) Barroco.
- C) Romantismo.
- D) Simbolismo.

QUESTÃO 9

A membrana plasmática é a estrutura presente em todas as células, tanto eucariontes quanto procariontes, e é ela que separa o interior das células do meio externo. Não é à toa que esse envoltório está presente em todos os tipos celulares conhecidos. Ela possui uma característica de extrema importância para a manutenção da vida: a permeabilidade seletiva. Isso, basicamente, quer dizer que tudo o que entra e sai das células depende diretamente da membrana plasmática.

Fonte: <http://www.infoescola.com/citologia/membrana-plasmatica/> Acesso em: 02/03/2016

Em relação à membrana plasmática, analise as seguintes afirmativas.

- I. Os fosfolípidos presentes na membrana plasmática possuem uma dupla afinidade com a água denominada anfipatia, ou seja, uma região da molécula é hidrofílica apolar e outra é hidrofóbica polar.
- II. As proteínas que compõem a membrana são divididas em dois grupos: extrínsecas e intrínsecas. As proteínas extrínsecas são as que se associam aos lipídios de maneira superficial. Já as proteínas intrínsecas também têm características anfipáticas.
- III. Durante o ciclo de reprodução de um vírus, que ocorre no interior de uma célula, a membrana plasmática viral se rompe para a liberação do material genético no interior da célula hospedeira.
- IV. No processo de transporte ativo denominado bomba de sódio e potássio que ocorre contra o gradiente, os íons sódio (Na^+) são expelidos e os íons potássio (K^+) são introduzidos com gasto de energia.

Sobre as afirmativas, conclui-se que:

- A) Todas estão corretas.
- B) Apenas I e III estão corretas.
- C) Apenas II e IV estão corretas.
- D) Apenas I, II e IV estão corretas.

QUESTÃO 10

Daltonismo é um distúrbio da visão que interfere na percepção das cores. Também chamado de discromatopsia ou discromopsia, sua principal característica é a dificuldade para distinguir o vermelho e o verde e, com menos frequência, o azul e o amarelo.

Em maior ou menor grau, essa é a única alteração visual que os daltônicos apresentam. Um grupo muito pequeno, porém, tem visão acromática, ou seja, só enxerga tons de branco, cinza e preto.

Fonte: <http://drauziovarella.com.br/letras/d/daltonismo> Acesso em: 02/03/2016

Geraldo, que possui somente o aglutinogênio B, é daltônico, tem uma filha de visão normal para daltonismo e com os aglutinogênios A e B. Ela se casou com um homem de visão normal para daltonismo que não possui aglutinogênios. A probabilidade genética de terem um menino daltônico e com os aglutinogênios A e B é de:

- A) 0%
- B) 12,5%
- C) 25%
- D) 50%

QUESTÃO 11

A reprodução é uma característica de todos os seres vivos. Ela é fundamental para a manutenção da espécie, uma vez que, nas atuais condições da Terra, os seres vivos só surgem a partir de outros seres vivos iguais a eles por meio da reprodução. No nível molecular, a reprodução está relacionada com a capacidade ímpar do DNA de se duplicar. Como vimos, quem comanda e coordena todo o processo de divisão celular é o DNA dos cromossomos.

Fonte: <http://www.sobiologia.com.br/conteudos/embriologia/reproducao.php> Acesso em: 02/03/2016

Considerando-se a reprodução dos seres vivos, foram feitas as seguintes afirmações:

- I. A reprodução assexuada de fungos, plantas e animais, quando ocorre, está relacionada com a meiose.
- II. São processos de reprodução assexuada dos seres vivos: divisão binária, gemulação, partenogênese e fragmentação.
- III. Nos eucariotas e procariontes, o processo de bipartição está relacionado com a mitose.
- IV. Em procariontes, a conjugação e a transdução são considerados processos de reprodução sexuada.

Sobre as afirmativas conclui-se que:

- | | |
|-----------------------------------|--|
| A) Todas estão corretas. | C) Apenas II, III e IV estão corretas. |
| B) Apenas II e IV estão corretas. | D) Apenas I, III e IV estão corretas. |

QUESTÃO 12

O rompimento da barragem de rejeitos da Samarco em novembro de 2015 - que destruiu o distrito mineiro de Bento Rodrigues - é o maior desastre do gênero da história mundial nos últimos 100 anos. Se for considerado o volume de rejeitos despejados - 50 a 60 milhões de metros cúbicos (m^3) -, o acidente em Mariana (MG) equivale, praticamente, à soma dos outros dois maiores acontecimentos do tipo já registrados no mundo - ambos nas Filipinas, um em 1982, com 28 milhões de m^3 ; e outro em 1992, com 32,2 milhões de m^3 de lama. Os dados estão presentes em estudo da Bowker Associates - consultoria de gestão de riscos relativos à construção pesada, nos Estados Unidos - em parceria com o geofísico David Chambers.

Fonte: noticias.terra.com.br/brasil/desastre-em-mariana-e-o-maior-acidente-mundial-com-barragens-em-100-anos Acesso em: 26/04/2016

Sobre o texto acima, assinale a alternativa **INCORRETA**.

- A) Os rejeitos de mineração de ferro também têm potencial para afetar o solo ao longo do tempo por se tratarem de material inerte sem matéria orgânica, causando desestruturação e incorporação química anormal, já que o resíduo tem excesso de ferro, que pode alterar o pH da terra.
- B) Os efeitos sobre a biodiversidade aquática podem variar conforme o nível trófico e fisiologia dos organismos. Em relação aos organismos aquáticos fitoplâncton e zooplâncton, o aumento da turbidez impede a entrada de luz solar na água, o que inviabiliza a fotossíntese.
- C) Em relação aos organismos aquáticos consumidores, a quantidade de sólidos em suspensão no corpo d'água provoca o colapamento das brânquias, levando-os à morte por asfixia. Nesse grupo, incluem os peixes, macroinvertebrados aquáticos e espécies do zooplâncton.
- D) Considerando que o meio ambiente é um sistema complexo, no qual diversas variáveis se interrelacionam, especialmente no contexto de uma bacia hidrográfica, as medidas de reparação dos danos, tangíveis e intangíveis, quando viáveis, terão execução a médio e a longo prazos.

QUESTÃO 13

A função básica do sistema cardiovascular é a de levar material nutritivo e oxigênio às células. O sistema circulatório é um sistema fechado, sem comunicação com o exterior, constituído por tubos, que são chamados vasos, e por uma bomba percussora que tem como função impulsionar um líquido circulante de cor vermelha por toda a rede vascular.

Fonte: <http://www.auladeanatomia.com/cardiovascular/angiologia.htm> Acesso em: 29/04/2106

A respeito do sistema cardiovascular, assinale a alternativa **INCORRETA**.

- A) A pressão arterial sistólica é medida durante a sístole ventricular e é denominada pressão arterial máxima do nosso ciclo cardíaco.
- B) A pressão arterial diastólica é medida durante a diástole ventricular e é denominada pressão arterial mínima do nosso ciclo cardíaco.
- C) O átrio esquerdo comunica-se com o ventrículo esquerdo pela valva atrioventricular esquerda, também conhecida como valva tricúspide.
- D) O nódulo sinoatrial é uma região do coração que atua controlando a frequência dos batimentos cardíacos através da emissão de um sinal elétrico.

QUESTÃO 14

O Ministério da Saúde orienta as gestantes a adotarem medidas que possam reduzir a presença do mosquito *Aedes aegypti*, com a eliminação de criadouros, e protegerem-se da exposição a mosquitos, como manter portas e janelas fechadas ou teladas, usar calça e camisa de manga comprida e utilizar repelentes permitidos para gestantes.

O Ministério da Saúde está investigando todos os casos de microcefalia e outras alterações do sistema nervoso central, informados pelos estados, e a possível relação com o vírus Zika e outras infecções congênicas.

Fonte: <http://portalsaude.saude.gov.br/index.php/oministerio/principal/secretarias/svs/noticias-svs> Acesso em: 13/04/2016

Assinale a alternativa que apresenta uma infecção congênita causada por um indivíduo procariota:

- A) Sífilis.
- B) Toxoplasmose.
- C) Rubéola.
- D) Varicela.

QUESTÃO 15

"Veganismo é uma filosofia e um estilo de vida que busca excluir, na medida do possível e praticável, todas as formas de exploração e crueldade contra animais na alimentação, vestuário e qualquer outra finalidade; e, por extensão, que promova o desenvolvimento e uso de alternativas livres de origem animal para benefício de humanos, animais e meio ambiente.

Fonte: <http://www.veganismo.org.br/2014/01/o-que-e-veganismo.html> Acesso em: 21/04/2016

O figo, o palmito, o pepino e a batata-inglesa, frequentemente empregados na alimentação são, na ordem, exemplos de:

- A) Pseudofruto, raiz, fruto e caule.
- B) Infrutescência, caule, fruto e caule.
- C) Inflorescência, raiz, fruta e raiz.
- D) Inflorescência, caule, fruta e raiz.

QUESTÃO 16

O sistema endócrino é o conjunto de glândulas responsáveis pela produção dos hormônios que são lançados no sangue e percorrem o corpo até chegar aos órgãos-alvo sobre os quais atuam. Junto com o sistema nervoso, o sistema endócrino coordena todas as funções do nosso corpo.

Fonte: <http://www.todamateria.com.br/sistema-endocrino/> Acesso em: 08/04/2016

Sobre o sistema endócrino, assinale a alternativa **INCORRETA**.

- A) A hipófise está localizada no centro da cabeça, logo abaixo do cérebro e produz o hormônio luteinizante que estimula a produção de testosterona pelas células de Leydig.
- B) A tireoide está localizada no pescoço e produz o hormônio tiroxina, este produzido em menor quantidade pode provocar exoftalmia.
- C) As paratireoides são quatro glândulas localizadas em volta da tireoide. Elas produzem o hormônio paratormônio, que atua na regulação da quantidade de cálcio e fósforo no sangue.
- D) O timo está situado entre os pulmões. Produz um hormônio que atua na defesa do organismo do recém-nascido contra infecções.

QUÍMICA

QUESTÃO 17

O benzopireno é uma substância pertencente à classe dos compostos conhecidos como hidrocarbonetos policíclicos aromáticos. As fontes de exposição humana ao benzopireno são inalação de tabaco e ingestão de determinados alimentos, como carnes e peixe grelhados ou defumados. Também pode ocorrer contato dérmico com solos contaminados e aplicação de produtos farmacêuticos à base de alcatrão. Segundo a Agência de Proteção Ambiental dos EUA, o benzopireno pode causar danos à saúde humana, quando presente em quantidades maiores que 0,2ppb na água potável, como é o caso do desenvolvimento de câncer de pele.

Uma mostra de benzopireno sofre combustão em excesso de oxigênio e produz somente 32,12 gramas de CO_2 e 3,942 gramas de H_2O como produtos.

Assinale a alternativa que indica, **CORRETAMENTE** a fórmula empírica e a fórmula centesimal do benzopireno respectivamente.

- A) C_5H_3 ; $\text{C}_{95,24\%}$ e $\text{H}_{4,76\%}$
- B) C_3H_7 ; $\text{C}_{80,29\%}$ e $\text{H}_{17,71\%}$
- C) C_{10}H_3 ; $\text{C}_{97,56\%}$ e $\text{H}_{2,44\%}$
- D) C_7H_4 ; $\text{C}_{95,45\%}$ e $\text{H}_{4,55\%}$

QUESTÃO 18

Uma ambulância de um hospital tem o consumo de gasolina de 8km/L e roda em torno 40km por dia.

Levando em consideração que a gasolina é formada unicamente por C_8H_{18} e que o rendimento da reação é de 20%, assinale a alternativa que indica o valor aproximado do calor liberado pela combustão completa do C_8H_{18} consumido no mês de junho.

Dados: $\Delta H_f \text{C}_8\text{H}_{18} = -250\text{kJ/mol}$, $\Delta H_f \text{H}_2\text{O} = -286\text{kJ/mol}$, $\Delta H_f \text{CO}_2 = -394\text{kJ/mol}$ densidade $0,7\text{g/cm}^3$

- A) $7,9 \times 10^5$
- B) $4,0 \times 10^6$
- C) $1,0 \times 10^6$
- D) $3,2 \times 10^5$

QUESTÃO 19

Um técnico de laboratório tinha três caixas com fragmentos de metais diferentes sem identificação. A fim de identificar esses metais, o técnico mergulhou fragmentos de cada caixa em água e em uma solução de ácido clorídrico (HCl), à temperatura ambiente. Após alguns minutos, observou:

Caixa 1: Não houve nenhuma evidência de reação na água ou na solução de ácido clorídrico.

Caixa 2: Os fragmentos reagiram rapidamente com a água, produzindo bolhas e liberando muito calor. Na solução de ácido clorídrico, houve liberação bolhas.

Caixa 3: Os fragmentos não reagiram com a água. Já na solução de ácido clorídrico, foi observada a liberação de bolhas.

De acordo com essas informações e com base em seus conhecimentos, os metais que podem compor os fragmentos das caixas 1, 2 e 3, são, respectivamente:

A) Li, Ni, Cu.

C) Zn, Au, Ca.

B) Ag, Na, Fe.

D) Pt, Mg, Al.

QUESTÃO 20

Existem vários truques para que cozinheiros evitem chorar ao descascar e ao cortar cebolas. Desde receitas oriundas das avós até algumas com bases científicas são disseminadas em todos os meios de comunicação. No entanto, o fato é que, hoje, ainda vemos muitos cozinheiros “chorando” ao picar cebolas. O que irrita o olho e faz com que as lágrimas sejam produzidas são gases de enxofre presentes nas células da cebola que são liberados na hora do corte.

Com base no texto acima e em seus conhecimentos científicos, assinale a alternativa **INCORRETA**.

- A) Os gases de enxofre entram em contato com a água presente nos olhos e formam ácidos que irritam os olhos.
- B) Uma forma de minimizar a irritação é cortar a cebola dentro de uma bacia com água.
- C) O armazenamento e a utilização das cebolas resfriadas não ajuda a inibir a irritação.
- D) O uso de faca afiada nos cortes da cebola auxilia na diminuição da irritação.

QUESTÃO 21

Uma estudante, ao se graduar em medicina, soltou fogos de artifício para comemoração.

Os fogos de artifício são formados basicamente por pólvora e por um sal de um elemento determinado, o que irá determinar a cor da luz produzida na explosão. A cor que um elemento dá aos fogos de artifício é a mesma que ele possui no teste da chama. Na hora em que a pólvora explode, a energia excita os elétrons desses átomos que retornam aos níveis de menor energia, liberando a luz colorida.

Assinale a alternativa que correlaciona **CORRETAMENTE** o sal com a cor da luz emitida.

- A) NaCl /amarelo.
- B) CuCl₂ /vermelho.
- C) CaCl₂ /azul.
- D) BaCl₂ /vermelho.

QUESTÃO 22

Para combater a azia, os médicos podem receitar medicamentos chamados antiácidos. O exemplo mais simples é o leite de magnésia - $Mg(OH)_2$ – que alivia os sintomas da azia por neutralizar o excesso de HCl, no suco gástrico. Efeito semelhante é causado por $Al(OH)_3$, $NaHCO_3$, $CaCO_3$.

Após a ingestão desses medicamentos, o paciente pode apresentar algumas reações indesejáveis, tais como eructação (aroto) e irritação gastrointestinal leve.

Considerando a ingestão de massas iguais de $Al(OH)_3$, $NaHCO_3$ e $CaCO_3$ como antiácidos e que a eructação seja devido apenas à reação de neutralização desses dois sais com o excesso de HCl, assinale a alternativa **CORRETA**.

- A) O $Al(OH)_3$ gera mais eructação.
- B) O $NaHCO_3$ gera mais eructação.
- C) O $CaCO_3$ gera mais eructação.
- D) O $NaHCO_3$ gera a mesma eructação que $CaCO_3$.

QUESTÃO 23

O sal **A** é utilizado mundialmente como contraste em exames radiológicos, administrado por via oral ou retal. É um sal insolúvel em água e em gordura e seu cátion absorve raios X. Os principais exames realizados com este contraste são as radiografias de esôfago, estômago e intestino.

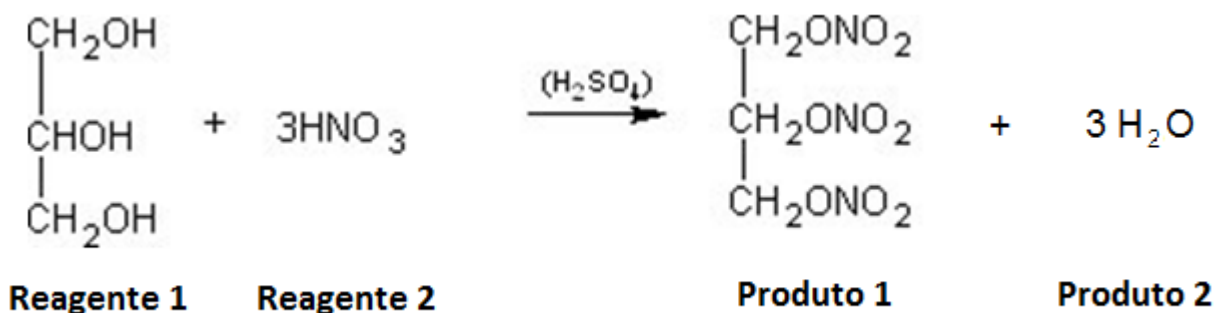
Assinale a alternativa que apresenta **CORRETAMENTE** o sal **A**

- A) Na_2CO_3
- B) $CoCl_2$
- C) K_2S
- D) $BaSO_4$

QUESTÃO 24

A nitroglicerina é um medicamento utilizado para o alívio de dores no peito ocasionadas pela falta de oxigenação do coração. Esse medicamento aumenta o calibre dos vasos, permitindo que o sangue circule melhor.

A reação de formação da nitroglicerina é descrita a seguir:



De acordo com a reação descrita acima e com seus conhecimentos, assinale a alternativa **INCORRETA**.

- A) O reagente 1 é um subproduto da fabricação do sabão.
- B) O nitrogênio da nitroglicerina tem número de oxidação igual a +3.
- C) O reagente 1 pode ser adicionado aos cremes de beleza e sabonetes, pois mantém a umidade da pele.
- D) O nitrogênio do reagente 2 tem número de oxidação igual a +5.

HISTÓRIA

QUESTÃO 25

Sobre o Renascimento, assinale a alternativa **INCORRETA**.

- A) Os chamados humanistas eram estudiosos da Antiguidade Clássica, da filosofia, da literatura, das artes, da história da Grécia e Roma antiga.
- B) Os pensadores dessa época acusavam a Idade Antiga de ter sido uma época na qual o ser humano era visto apenas como um pecador desprezível.
- C) Os humanistas queriam promover o renascimento da cultura clássica, o que aconteceu, de um modo geral, com a publicação dos livros antigos.
- D) Os renascentistas eram antes de tudo, antropocêntricos, para eles, o homem deveria estar no centro das atenções.

QUESTÃO 26

São mudanças econômicas promovidas pela revolução burguesa no século XVIII, **EXCETO**:

- A) Participação ativa nas decisões do Estado.
- B) Libertação dos Servos.
- C) Fim dos tributos feudais.
- D) Distribuição de terras para os camponeses.

QUESTÃO 27

Na colonização brasileira, em 1534, a prática das Capitânicas Hereditárias foi criada pelos portugueses.

Sobre o Sistema de Capitânicas Hereditárias, está **INCORRETO** afirmar que:

- A) A Carta de Doação dava ao donatário a “posse” da capitania, mas não a propriedade.
- B) O donatário poderia explorar como quisesse a terra, desde que pagasse impostos.
- C) Os descendentes dos donatários herdariam o direito sobre a terra definitivamente.
- D) O modelo de produção colonial não era feudal.

QUESTÃO 28

Durante a Guerra Fria, o cinema e os esportes foram as principais atividades usadas pelas duas superpotências para exibir a superioridade de seus sistemas.

Sobre a guerra de imagens e sobre a realidade e ficções nas telas no período da Guerra Fria, assinale a alternativa **INCORRETA**.

- A) O cinema foi o meio de expressão mais utilizado como propaganda ideológica no conflito entre comunismo e capitalismo durante a Guerra Fria.
- B) Os bens de consumo, os super-heróis e os líderes norte-americanos eram mostrados como símbolos do bem e da moralidade superior norte americana.
- C) Os EUA, por meio de campanha comunista, produzia histórias em quadrinhos, desenhos animados e seriados de TV.
- D) A propaganda soviética denunciava os problemas sociais de muitos países capitalistas, como a fome, a violência e a mortalidade infantil.

QUESTÃO 29

Em seu segundo mandato, entre o período de 1950 e 1955, Getúlio Vargas assume um discurso nacionalista contra os interesses estrangeiros, tomando medidas que descontentaram grandes interesses internacionais.

Sobre esse período, assinale **V** para as afirmativas **verdadeiras** e **F** para as **falsas**.

- () Em 1954, criou a Eletrobrás, dispensando os investimentos canadenses e norte-americanos no setor elétrico.
- () Concedeu um aumento de 100% no salário mínimo, que gerou repercussões negativas nas elites do país, fazendo com que os empresários se voltassem contra ele.
- () Em 1951, a inflação caiu e houve superávit comercial, maiores exportações do que importações e o crescimento econômico atingiu 7%.
- () A partir de 1952, os avanços econômicos sofreram certa redução em virtude de os Estados Unidos diminuírem os recursos para o projeto Brasil, dando início a Política de Desenvolvimento Industrial no Brasil.

Assinale a alternativa que apresenta a sequência **CORRETA**.

- A) V F V F. B) F V F V. C) F F F F. D) V V V V.

QUESTÃO 30

Leio o texto a seguir e responda ao que se pede.

Os Beatles e a luta pelos direitos civis

“Nos shows nos Estados Unidos, eles fizeram uma exigência histórica: a de que não tocariam em teatros ou ginásios com segregação racial na plateia – uma constante em vários Estados norte-americanos da época. Tal atitude foi o marco para os movimentos pelos direitos humanos e, ao mesmo tempo, atraiu a ira de diversos setores da direita norte-americana.”

Sobre a história dos *Beatles*, grupo que, com seus sons e timbres diferentes, modificou a música e o comportamento de gerações inteiras, tornando-se uma das mais importantes manifestações culturais dos anos da Guerra Fria, assinale a alternativa **INCORRETA**.

- A) O mundo vivia um tempo revolucionário do *Flower Power*, dos hippies, das músicas de protesto e da influência cultural da Índia.
- B) A popularização de tecnologias de grande impacto como rádio, discos de acetato e televisão foram fundamentais para o poder da comunicação no século XX.
- C) As letras das músicas de “Revolver” faziam críticas sociais e falavam da cobrança de impostos, mas também de relações afetivas.
- D) A partir de 1965, com o disco *Rubber Soul*, os *Beatles* passaram a fazer experimentações sonoras, com instrumentos como: o cravo e a cítara.

MATEMÁTICA

QUESTÃO 31

Assinale a alternativa que determina o valor de **X** **CORRETAMENTE**.

$$X = \frac{16 \sqrt{16} \sqrt[16]{16} \sqrt[8]{16} \sqrt[4]{16}}{16^0}$$

A) 2^{10}

C) $2^{\frac{21}{2}}$

B) $2^{\frac{31}{4}}$

D) 2^{21}

QUESTÃO 36

O salário mensal dos médicos no hospital “saúde” era de R\$22.000,00 em 2014. No ano de 2015 esse salário recebeu um aumento de 12%. Em 2016, devido ao cenário nacional, houve uma redução de 5% em relação ao salário do ano anterior. A previsão é que, em 2017, o salário receba um aumento de 1,0% em relação ao ano anterior.

Assinale a alternativa que apresenta o valor do salário mensal previsto para 2017.

- A) R\$33.642,08.
- B) R\$23.642,08.
- C) R\$13.642,08.
- D) R\$16.642,08.

GEOGRAFIA

QUESTÃO 37

A abertura da economia chinesa teve início no final da década de 1970, a partir do 11º Congresso do Partido Comunista Chinês. Nesse sentido, o líder principal da China, Deng Xiaoping, adotou várias medidas.

Sobre essas medidas são feitas as seguintes afirmativas.

- I. A fim de melhorar a situação econômica do país, o governo fez um amplo processo de reestatização das empresas, que haviam sido privatizadas na década de 1960.
- II. Objetivando melhorar as condições de vida da população, as reformas ligadas à abertura econômica ficaram concentradas na educação, saúde e saneamento básico.
- III. Na década de 1980, o governo abriu o setor industrial ao capital estrangeiro com a criação das Zonas Econômicas Especiais (ZEEs).

Está(ão) **CORRETA(S)** a(s) afirmativa(s).

- A) I apenas.
- B) II apenas.
- C) III apenas.
- D) I, II e III.

QUESTÃO 38

Com o processo de modernização das sociedades e com o crescimento populacional, especialmente a partir da primeira fase da Revolução Industrial, surgiram várias teorias ligadas à demografia. Sobre essas teorias são feitas as seguintes afirmativas.

- I. O surto demográfico do final do século XVIII fez surgir a teoria malthusiana (ou alarmismo malthusiano), na qual se afirma que o crescimento populacional seria exponencial, enquanto que a produção de alimentos cresceria de forma aritmética. Dessa forma, o crescimento da população deveria ser limitado, para evitar escassez de alimentos.
- II. Na década de 1960, surgiu a teoria neomalthusiana que defendia que a pobreza dos países subdesenvolvidos estava ligada ao crescimento demográfico acelerado. Segundo essa teoria, se isso continuasse, não haveria melhoria global na qualidade de vida.
- III. No final do século XX, surgiu a teoria ecomalthusiana que associa a degradação ambiental à explosão demográfica. Ou seja, segundo essa teoria o crescimento rápido da população é seguido pela demanda elevada de recursos naturais, já escassos. Assim, deve haver um controle da taxa de natalidade, objetivando preservar o patrimônio ambiental do globo, para gerações futuras.

Estão **CORRETAS** as afirmativas.

- A) I e II apenas.
- B) I e III apenas.
- C) II e III apenas.
- D) I, II e III.

QUESTÃO 39

Devido à extensão territorial do Brasil, é possível verificar que vários tipos de clima ocorrem no país.

Sobre os tipos de clima existentes no Brasil e sobre as características destes é **INCORRETO** afirmar que:

- A) Na região Centro-Oeste, há a predominância do clima tropical, que se caracteriza por altas temperaturas, com duas estações bem definidas.
- B) Na área da Caatinga, ocorre o clima semiárido, com pouca pluviosidade e temperaturas altas, devido à inexistência de massas de ar úmidas.
- C) No sul do país, ocorre o clima polar, com pouca pluviosidade, temperaturas muito baixas no verão, que atingem, no máximo, 12 °C.
- D) Na região Amazônica, ocorre o clima equatorial úmido, com temperaturas e pluviosidade elevadas, sendo que as chuvas são bem distribuídas ao longo do ano.

QUESTÃO 40

Com o intuito de proteger a natureza, são tomadas diversas medidas no âmbito governamental. Entre essas medidas está a criação de Unidade de Proteção Integral, que objetiva preservar a biodiversidade, com realização de pesquisas científicas e de atividades de lazer, aceitando-se apenas o uso indireto de seus recursos naturais.

Um exemplo de Unidade de Proteção Integral é a:

- A) Floresta Nacional.
- B) Estação Ecológica.
- C) Área de Proteção Ambiental.
- D) Reserva Particular do Patrimônio Natural.

QUESTÃO 41

Com o processo de globalização que resultou na abertura da economia brasileira e elevou a concorrência internacional, tornou-se necessária a adoção de novas estratégias para atrair investimentos em âmbito regional. Dessa forma, foi necessário repensar as intervenções na região Nordeste.

Sobre as modificações da paisagem sofridas na referida região, assinale **V** para as afirmativas **verdadeiras** e **F** para as **falsas**.

- () Há um processo de modernização da agricultura em curso que se expressa de forma diferenciada, mas com predomínio da pecuária extensiva de bovinos.
- () Na área da caatinga, é possível verificar a presença de monoculturas de frutas, com o aparecimento de obras rodoviárias e de irrigação.
- () No entorno de Juazeiro e de Petrolina, no médio vale do rio São Francisco, verifica-se a implantação de um extenso complexo de extração de minério de ferro.
- () Nas áreas de transição entre o cerrado e a caatinga (bordas do semiárido), observa-se a implantação de tecnopólos, para a produção de tecnologia de ponta.

Assinale a alternativa que apresenta a sequência **CORRETA**.

- A) F V V F.
- B) F F V F.
- C) V V F F.
- D) V F V F.

QUESTÃO 42

Desde os momentos iniciais de colonização portuguesa, o contingente indígena no Brasil veio sofrendo grandes reduções, devido às características excludentes de ocupação do território nacional.

São causas da diminuição da população indígena no Brasil, **EXCETO**:

- A) A forma da modernização no Brasil, baseada na expansão da fronteira capitalista, com redução das áreas de pesca, caça e coleta dos índios.
- B) A disseminação de doenças tais como varíola, gripe e sarampo entre os indígenas, que não tinham imunidade às referidas doenças.
- C) A desestruturação da cultura indígena, baseada em uma organização social solidária, com o desenvolvimento do trabalho para o bem do grupo e para si.
- D) A instauração da “Guerra Justa”, no final do século XX, permitindo o extermínio de indígenas que se recusassem a trabalhar nas empresas instaladas na Amazônia.

FÍSICA

QUESTÃO 43

Para realizar uma experiência, Antônio pegou uma panela de pressão de 6,0 litros, à temperatura ambiente (25°C), ao nível do mar, e vedou completamente a saída de ar do pino que estava ligado à válvula de contrapeso dessa panela. Então, Antônio levou a panela ao fogo de um fogão observando que, a certa temperatura, o pino da válvula de segurança se levantou.

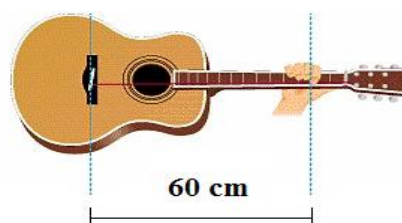


Sabe-se que a pressão máxima exercida pelo gás no interior da panela sem que o pino da válvula de segurança se levante é igual a $2,5\text{atm}$. Além disso, considera-se o ar dentro da panela como um gás ideal. Dentre as alternativas a seguir, assinale a maior temperatura do gás, dentro da panela, sem que o pino da válvula de segurança se levante.

- A) 380°C . B) 460°C . C) 520°C . D) 745°C .

QUESTÃO 44

Durante uma aula de música, Marcelo produziu o harmônico fundamental em uma corda de um violão, admitindo que, nessa situação, a distância entre dois nós consecutivos era igual a 60cm .

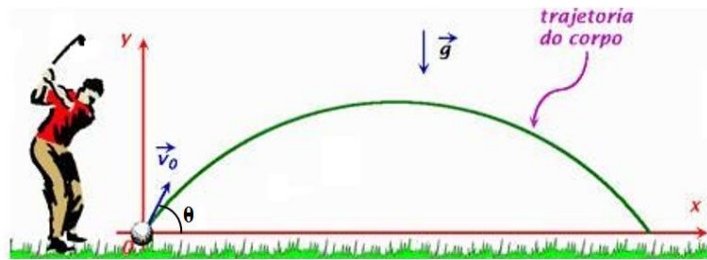


Se Marcelo produzir, nessa mesma corda do violão, o 3° harmônico, mantendo a corda presa da mesma maneira como na primeira situação, o comprimento de onda observado na corda será igual a:

- A) 20cm . B) 30cm . C) 40cm . D) 80cm .

QUESTÃO 45

Durante uma partida de golfe, um jogador arremessa uma bolinha conforme a figura abaixo:



Disponível em: <http://portaldoprofessor.mec.gov.br/fichaTecnicaAula.html?aula=28032>
Acesso em 07/05/2016

Seja g o módulo da gravidade da Terra, v_0 o módulo da velocidade inicial da bolinha devido ao arremesso e desprezando a resistência do ar, a distância total d percorrida pela bolinha na direção x é **MAIS BEM** descrita por:

- A) $d = [v_0 \cdot \sin(\theta)]^2 / 2 \cdot g$. C) $d = v_0^2 \cdot \sin(2\theta) / g$.
B) $d = v_0 \cdot \sin(\theta) / g$. D) $d = v_0^2 \cdot \sin(\theta) / g$.

QUESTÃO 46

Os capacitores são dispositivos capazes de armazenar cargas elétricas e, conseqüentemente, energia elétrica. Sobre esses dispositivos foram feitas duas afirmações:

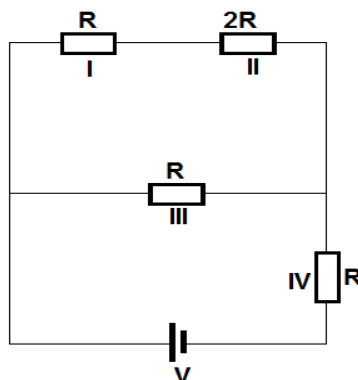
- I. Quando ligados em paralelo em uma mesma tensão elétrica, todos os capacitores estão sob uma mesma ddp.
- II. Colocando-se um dielétrico de permissividade relativa “ k ” entre as armaduras de um capacitor, a capacitância deste aumenta “ k ” vezes.

Sobre estas afirmações, assinale a alternativa **CORRETA**.

- A) Somente I está correta.
B) Somente II está correta.
C) I e II estão corretas.
D) I e II estão incorretas.

QUESTÃO 47

Quatro resistores, denominados I, II, III e IV na figura, são ligados por uma tensão elétrica V de acordo com a associação abaixo:



Se R a resistência elétrica e V_I , V_{II} , V_{III} e V_{IV} as tensões elétricas entre os resistores I, II, III e IV, respectivamente, está **CORRETO** afirmar que:

- A) $V_I < V_{II} < V_{IV} < V_{III}$. C) $V_I < V_{II} < V_{III} < V_{IV}$.
B) $V_{II} < V_I < V_{III} < V_{IV}$. D) $V_I < V_{II} = V_{III} < V_{IV}$.

QUESTÃO 48

“A *Análise Dimensional* é a área da física que se interessa pelas unidades de medida das grandezas físicas. Notavelmente, o fato de todas as unidades serem arbitrárias faz com que todas as equações sejam homogêneas. (...) A *Análise Dimensional* tem sua grande utilidade na previsão, verificação e resolução de equações que relacionam as grandezas físicas, garantindo sua integridade e homogeneidade. Este procedimento auxilia a minimizar a necessidade de memorização das equações.”

Fonte: https://pt.wikipedia.org/wiki/An%C3%A1lise_dimensional
Acesso em: 07/05/2016

A tabela abaixo apresenta algumas grandezas e suas representações dimensionais estabelecidas pelo SI:

Grandeza-Dimensão	Representação dimensional	Unidade	Símbolo
Comprimento	L	metro	m
Massa	M	quilograma	kg
Tempo	T	segundo	s
Corrente elétrica	I	ampere	A

Assinale a alternativa que descreve de forma **INCORRETA** a dimensão da grandeza.

A) Força: $[F] = M \cdot L \cdot T^{-2}$

C) Campo elétrico: $[E] = M \cdot L \cdot T^{-3} \cdot I^{-1}$

B) Calor: $[Q] = M \cdot L^2 \cdot T^{-1}$

D) Pressão: $[p] = M \cdot L^{-1} \cdot T^{-2}$

INGLÊS

Why Pregnant Women Are More Prone to Yeast Infections

by Rachael Rettner, Senior Writer | April 26, 2016 06:18pm ET

The Food and Drug Administration is investigating whether a medication used for treating yeast infections may pose risks if women take it during pregnancy.

Today, the agency announced that it is reviewing the results of a recent study from Denmark that found a link between the medication, called oral fluconazole (brand name Diflucan) and an increased risk of miscarriages. The study, published Jan. 5 in the *Journal of the American Medical Association*, found that pregnant women who took oral fluconazole were 48 percent more likely to have a miscarriage than women who didn't take the drug.

"Until FDA's review is complete and more is understood about this study ... we advise cautious prescribing of oral fluconazole in pregnancy," the agency said.

Pregnant women are at increased risk for vaginal yeast infections, which are caused by the fungus *Candida*. It's thought that changes in hormones during pregnancy — mainly, an increase in levels of estrogen — disrupts the normal pH of the vagina, which may lead to an overgrowth of yeast, according to the Mayo Clinic. About 10 percent of U.S. pregnant women have a yeast infection at any given time, the JAMA study said.

The Centers for Disease Control and Prevention recommends that pregnant women only use topical antifungal medications (often in the form of vaginal suppositories) to treat yeast infections. However, doctors sometimes prescribe oral fluconazole when yeast infections reoccur, or if the symptoms of the infection are particularly severe, according to the JAMA study.

Pregnant women who have a yeast infection should speak with their doctor if they are considering treatments other than topical antifungals, the FDA said.

Source: <http://www.livescience.com/54563-pregnant-women-yeast-infections.html> (acesso em 29/04/2016)

QUESTÃO 49

According to the text, risks for pregnant women can be in:

- A) Any kind of food.
- B) A certain medication.
- C) Yeast infections.
- D) Drugs used by them.

QUESTÃO 50

The medication which is mentioned in the text needs to be:

- A) Swallowed.
- B) Injected.
- C) Inhaled.
- D) Applied.

QUESTÃO 51

The text informs about a study published in Jan. 5 in the Journal of the American Medical Association. According to this study the risk was higher for:

- A) All women who took oral fluconazole.
- B) Women who didn't take oral fluconazole.
- C) Women who had lost their babies.
- D) Pregnant women who took oral fluconazole.

QUESTÃO 52

Vaginal yeast infections are caused by the fungus Candida. Its occurrence during pregnancy is related to:

- A) Reduction in estrogen concentration.
- B) The normal pH of the vagina.
- C) Yeast diminishment in the body.
- D) Modification in women's hormones.

QUESTÃO 53

The recommendation of The Centers for Disease Control and Prevention is that pregnant women should:

- A) Inject it into the muscle.
- B) Insert it into the vagina.
- C) Introduce it into the vein.
- D) Apply it to a surface area.

QUESTÃO 54

The possessive adjective **THEIR** in "Pregnant women who have a yeast infection should speak with their doctor if they are considering treatments other than topical antifungals" refers to:

- A) Treatments.
- B) Doctor.
- C) Women.
- D) Antifungals.

INSTRUCCIÓN - Lea atentamente el texto siguiente y elija la alternativa que responde las cuestiones de 49 y 50.

Ya son once los fallecidos por la gripe H1N1 en Ecuador

Once personas fallecieron en Ecuador desde los primeros días de abril a consecuencia de la gripe H1N1 dijeron, hoy 6 de mayo del 2016, autoridades de salud. Cuatro pacientes han fallecido en la capital ecuatoriana con esa infección, mientras que "se registra un promedio de 17 casos nuevos" cada semana, informó el jefe de la Unidad de Infectología del Hospital Andrade Marín de Quito, David Larreátegui.

El director zonal del Ministerio de Salud, Boris Velásquez, dijo que en las provincias centrales de Tungurahua y Chimborazo otras siete personas han fallecido por la misma causa. Los médicos indicaron que se trata ya de "un brote epidemiológico", según recoge el diario La Hora. El virus H1N1 es también conocido como gripe porcina y aparece estacionalmente en Ecuador, aunque nunca con la gravedad de esta temporada. La enfermedad está presente en Ecuador desde 2004. La mayoría de los casos se controlan sin que exista mortalidad, indicaron los médicos.

Disponible en <http://www.elcomercio.com/actualidad/once-fallecidos-gripe-h1n1-ecuador.html>
(Texto adaptado)

CUESTIÓN 49

Según el texto, es **INCORRECTO** afirmar que:

- A) En Ecuador, desde el mes de abril, murieron más de 10 personas en consecuencia de la gripe H1N1.
- B) En Ecuador, a cada semana se registran más de 17 casos nuevos de H1N1.
- C) En Ecuador, ya es común la aparición de la gripe porcina, siempre con este grado de gravedad.
- D) En Ecuador, la gripe porcina está presente hace 12 años.

CUESTIÓN 50

“El virus H1N1 es también conocido como gripe porcina y aparece estacionalmente en Ecuador, **aunque** nunca con la gravedad de esta temporada.”

En el trecho arriba, la palabra destacada (aunque) puede ser sustituida, sin pérdida de sentido, por

- A) pese a que.
- B) aún.
- C) mientras.
- D) sino.

INSTRUCCIÓN - Lea atentamente el texto siguiente y elija la alternativa que responde las cuestiones de 51 y 52.

El ministerio de Salud Pública dictó el alerta por Influenza A H1N1 y por Fiebre Amarilla

En la página oficial del Ministerio de Salud Pública de Misiones advierten la vigencia del alerta por ambas enfermedades con un informe sobre los casos que se registran en Latinoamérica y en especial en los países limítrofes de Brasil y Paraguay. Recomiendan a la población apearse al programa de vacunación vigente para prevenir ambas enfermedades.

La Dirección de Epidemiología de la Provincia de Misiones, emite un alerta sobre la probabilidad que en pocas semanas comience una propagación extensa de infecciones respiratorias

agudas en el ámbito de la provincia con prevalencia de los virus del Grupo Influenza: A H1N1, AH3N2 Influenza B.

En nuestro país como en el resto del mundo, la influenza y sus complicaciones con énfasis en grupos de riesgo, constituye un problema de salud con importantes repercusiones socio económicas que cada año se producen en los meses de otoño e invierno con características de epidemia, situación que se agrava en una pandemia por la capacidad del virus de afectar a toda la población causando complicaciones y muerte.

Muchos casos graves, pero no todos, se han dado en personas que ya sufrían alguna afección crónica. Según los datos disponibles, limitados y preliminares, entre las afecciones más frecuentes se cuentan las enfermedades respiratorias, en particular el asma, las enfermedades cardiovasculares, la diabetes, los trastornos auto inmunitarios, y la obesidad. Por otra parte, es importante señalar que entre un tercio y la mitad, aproximadamente, de los casos graves o mortales se han dado en personas jóvenes y de mediana edad que estaban sanas. También hacer una mención especial lo que afectó a las mujeres embarazadas la Pandemia del 2009.

La OPS y la OMS alertan por la situación de la Fiebre Amarilla

La Organización Panamericana de la Salud (OPS)/Organización Mundial de la Salud (OMS) alerta sobre la circulación del virus de fiebre amarilla en varias zonas de la Región de las Américas y la ocurrencia de brotes en países fuera de la Región.

La Organización Panamericana de la Salud (OPS)/Organización Mundial de la Salud (OMS) alerta sobre la circulación del virus de fiebre amarilla en varias zonas de la Región de las Américas y la ocurrencia de brotes en países fuera de la Región. Por tales motivos, el Ministerio de Salud de la Nación insta a los equipos de salud a intensificar la vigilancia epidemiológica de Síndrome Febril Agudo Inespecífico, en especial en viajeros provenientes de zonas de riesgo, y difundir las recomendaciones emanadas del presente documento.

Disponible en <http://misionesonline.net/2016/05/06/el-ministerio-de-salud-publica-dicto-el-alerta-por-influenza-a-h1n1-y-por-fiebre-amarilla/> - Adaptado

CUESTIÓN 51

De acuerdo con el texto, **NO** es **CORRECTO** afirmar que:

- A) Brasil y Paraguay son países vecinos al país donde sale la noticia.
- B) Se recomienda a la población hacer caso al programa de vacunación vigente.
- C) Hay la probabilidad que en algunas semanas empiece una propagación extensa de infecciones respiratorias agudas en el ámbito de la provincia.
- D) La influenza y sus complicaciones constituye un problema de salud solo en Misiones.

CUESTIÓN 52

“Muchos casos graves, **pero** no todos, se han dado en personas que ya sufrían alguna afección crónica. Según los datos disponibles, limitados y preliminares, entre las afecciones más frecuentes se cuentan las enfermedades respiratorias, en particular el asma, las enfermedades cardiovasculares, la diabetes, los trastornos auto inmunitarios y la obesidad.”

En el trecho de arriba, es **CORRECTO** sustituir la palabra destacada (pero) sin que haya pérdida de sentido por:

- A) sin embargo.
- B) todavía.
- C) aun.
- D) únicamente.

INSTRUCCIÓN - Cheque la viñeta abajo y contesta las preguntas 53 y 54.



Disponible en http://elhumoryelfuego.blogspot.com.br/2010_01_01_archive.html

CUESTIÓN 53

En la viñeta, aparece la expresión “a lo mejor” que puede ser sustituida por todas las palabras abajo, **MENOS**:

- A) tal vez.
- B) quizás.
- C) mientras.
- D) probablemente

CUESTIÓN 54

“Ese sindicato no **lo** conocía”

En la frase de arriba, “lo” ejerce la función de pronombre complemento directo. Misma función que tiene en la frase:

- A) “¿Qué fue de la ilusión y de **lo** bello que es vivir?”
- B) ¿Te acuerdas de Paco? **Lo** vi ayer.
- C) ¡No te imaginas **lo** profesional que fueron los plomeros!
- D) ¿Ya viste el novio de María? No sabes **lo** guapo que es.

PROVA DE REDAÇÃO

INSTRUÇÕES GERAIS

1. Nos termos do subitem 5.4.27 do Edital, as instruções constantes no Caderno de Questões da Prova Objetiva, na Folha de Respostas e no Caderno de Redação, bem como as orientações e instruções expedidas pela UNIVAC e pelo IBGP durante a realização das provas complementam o Edital e deverão ser rigorosamente observadas e seguidas pelo candidato.
2. A **Redação** a ser elaborada deve conter, **no mínimo, 20 (vinte) e, no máximo, 30 (trinta) linhas** e deve ser escrita com caneta esferográfica de **tinta azul ou preta, na folha da Prova de Redação**.
3. A variante linguística a ser utilizada na elaboração da **Redação** é o **padrão culto formal**.
4. Tendo em vista a implementação do Novo Acordo Ortográfico, os critérios de correção de redação irão incluir como objeto de desconto por erro os aspectos da Língua Portuguesa afetados pelas alterações introduzidas no novo acordo.
5. A versão definitiva da resposta ou a sua transcrição, caso tenha sido feita em rascunho, deverá ser registrada na folha de resposta da **Redação** que contém o campo de identificação. Em **nenhuma** hipótese, o rascunho será considerado na correção da prova.
6. Nos termos do subitem 5.3.7 do Edital, não será permitido o uso de lápis-borracha ou corretivo de texto.
7. Nos termos do subitem 5.3.1, a Redação terá o valor de **22 (vinte e dois) pontos**, sendo eliminados os candidatos a que for atribuída nota inferior a 4,4 (quatro vírgula quatro) pontos, de acordo com o critério de avaliação do **Anexo C**, ou que não obedecerem às orientações apresentadas no caderno de prova.
8. Os critérios de correção da Prova de Redação serão os seguintes, conforme **Anexo C** do Edital.

CRITÉRIOS DE AVALIAÇÃO DA PROVA DE REDAÇÃO		
ASPECTOS AVALIADOS	TOTAL DE PONTOS	DESCONTOS POR ERRO
Pontuação e ortografia (PO).	7,0 pontos	0,7
Morfossintaxe (emprego dos pronomes, concordância verbal e nominal, oração e período, vozes do verbo) (M).	5,0 pontos	0,5
Coesão e Coerência (CC).	5,0 pontos	1,0
Compreensão/conhecimento do conteúdo proposto e propriedade da resposta à temática (CP).	5,0 pontos	0,5
TOTAL	22 pontos	

Não será corrigida — e, conseqüentemente, a ela se atribuirá a nota **0 (zero)** — a **Redação** escrita:

- sem observância do **tema proposto**, bem como das **instruções dadas**;
- fora do espaço próprio**;
- a lápis**;
- com **letra ilegível**.

9. Nos termos do subitem 5.4.28 do Edital, findo o horário limite para a realização das provas, o candidato deverá entregar ao aplicador de sala o Caderno de Questões, a Folha de Respostas da Prova Objetiva e o Caderno de Redação, devidamente preenchidos e assinados.
10. Nos termos do subitem 5.3.5, não será fornecida folha adicional para complementação da Redação, devendo o candidato limitar-se a uma única folha padrão recebida.
11. Nos termos do subitem 5.4.37 do Edital, não haverá substituição da Folha de Respostas da Prova Objetiva e/ou o Caderno de Redação **por erro do candidato**.

INSTRUÇÃO – Leia os textos a seguir.

Texto 1

O SUS não dá conta de sanar todas as demandas que a população possui. O Governo, segundo alguns profissionais da saúde, não fornece suporte a hospitais, e a falta de infraestrutura do setor se torna o principal motivo da migração de muitas pessoas para o plano de saúde privado. É claro que nem todos conseguem ter acesso a um plano de saúde digno. Mas hoje em dia, quem tem convênio médico não está isento de enfrentar os problemas da saúde no Brasil: imensas filas, ausência de médicos, demora na marcação de consultas. Portanto, percebemos que já não se tem um sistema de saúde que apresente excelência na prestação de serviços.

Disponível em: <<https://antesdofimwebjor.wordpress.com/2013/03/13/brasil-pague-ou-nao-por-boas-condicoes-de-saude-e-continue-na-mesma-2/>>. Acesso em 7 maio 2016.

Texto 2



Disponível em: <<https://antesdofimwebjor.files.wordpress.com/2013/03/untitled-1.jpg>>. Acesso em 7 maio 2016.

Texto 3



Disponível em: <<http://www.ajsconsultoria.com/plano-de-saude-e-boa-opcao-de-beneficio-para-empresa-abater-impostos/>>. Acesso em 7 maio 2016.

Com base nesses textos, **REDIJA** um texto dissertativo-argumentativo, expondo sua opinião a respeito da situação da população brasileira que depende do SUS ou de algum plano de saúde.

REDAÇÃO

Rascunho

RASCUNHO

**FOLHA DE RESPOSTAS
(RASCUNHO)**

01	(A)	(B)	(C)	(D)	28	(A)	(B)	(C)	(D)
02	(A)	(B)	(C)	(D)	29	(A)	(B)	(C)	(D)
03	(A)	(B)	(C)	(D)	30	(A)	(B)	(C)	(D)
04	(A)	(B)	(C)	(D)	31	(A)	(B)	(C)	(D)
05	(A)	(B)	(C)	(D)	32	(A)	(B)	(C)	(D)
06	(A)	(B)	(C)	(D)	33	(A)	(B)	(C)	(D)
07	(A)	(B)	(C)	(D)	34	(A)	(B)	(C)	(D)
08	(A)	(B)	(C)	(D)	35	(A)	(B)	(C)	(D)
09	(A)	(B)	(C)	(D)	36	(A)	(B)	(C)	(D)
10	(A)	(B)	(C)	(D)	37	(A)	(B)	(C)	(D)
11	(A)	(B)	(C)	(D)	38	(A)	(B)	(C)	(D)
12	(A)	(B)	(C)	(D)	39	(A)	(B)	(C)	(D)
13	(A)	(B)	(C)	(D)	40	(A)	(B)	(C)	(D)
14	(A)	(B)	(C)	(D)	41	(A)	(B)	(C)	(D)
15	(A)	(B)	(C)	(D)	42	(A)	(B)	(C)	(D)
16	(A)	(B)	(C)	(D)	43	(A)	(B)	(C)	(D)
17	(A)	(B)	(C)	(D)	44	(A)	(B)	(C)	(D)
18	(A)	(B)	(C)	(D)	45	(A)	(B)	(C)	(D)
19	(A)	(B)	(C)	(D)	46	(A)	(B)	(C)	(D)
20	(A)	(B)	(C)	(D)	47	(A)	(B)	(C)	(D)
21	(A)	(B)	(C)	(D)	48	(A)	(B)	(C)	(D)
22	(A)	(B)	(C)	(D)	49	(A)	(B)	(C)	(D)
23	(A)	(B)	(C)	(D)	50	(A)	(B)	(C)	(D)
24	(A)	(B)	(C)	(D)	51	(A)	(B)	(C)	(D)
25	(A)	(B)	(C)	(D)	52	(A)	(B)	(C)	(D)
26	(A)	(B)	(C)	(D)	53	(A)	(B)	(C)	(D)
27	(A)	(B)	(C)	(D)	54	(A)	(B)	(C)	(D)

AO TRANSFERIR ESSAS MARCAÇÕES PARA A FOLHA DE RESPOSTAS, OBSERVE AS INSTRUÇÕES ESPECÍFICAS DADAS NA CAPA DA PROVA.

USE CANETA ESFEROGRÁFICA AZUL OU PRETA.

**ATENÇÃO:
AGUARDE AUTORIZAÇÃO
PARA VIRAR O CADERNO DE PROVA.**